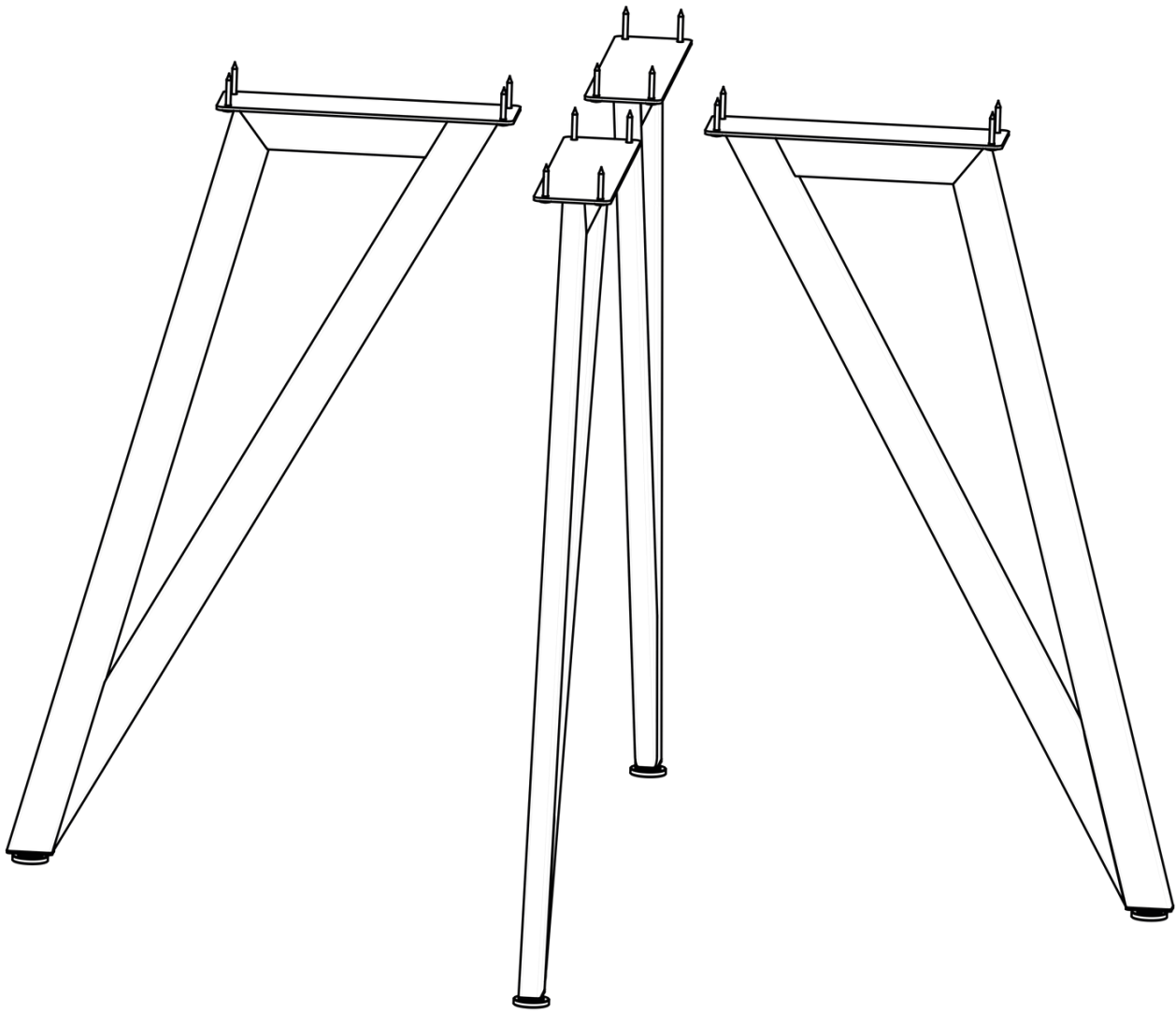


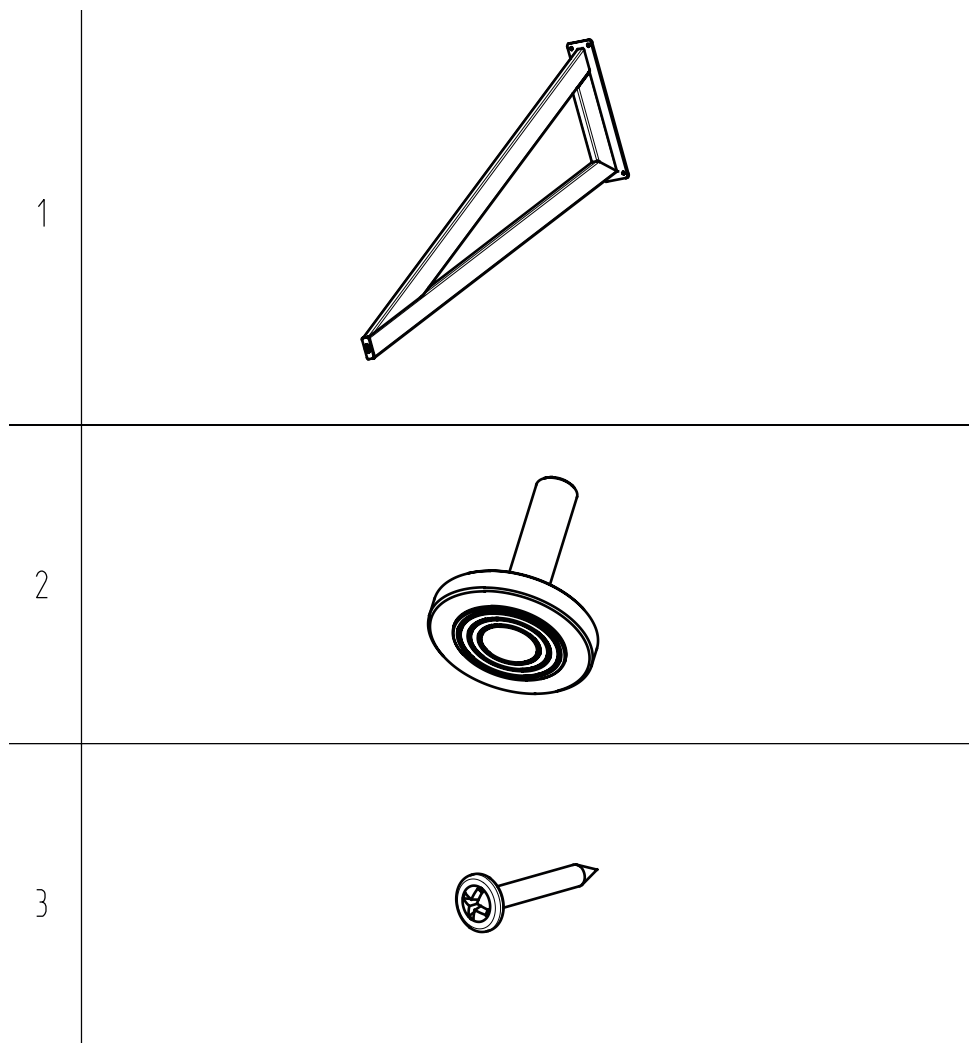
Montageanleitung

Dreieck Tischgestell Metall schwarz – Set aus 4 Füßen H4H317



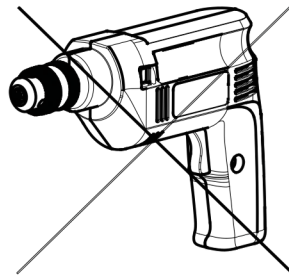
Montageanleitung

Dreieck Tischgestell Metall schwarz – Set aus 4 Füßen H4H317

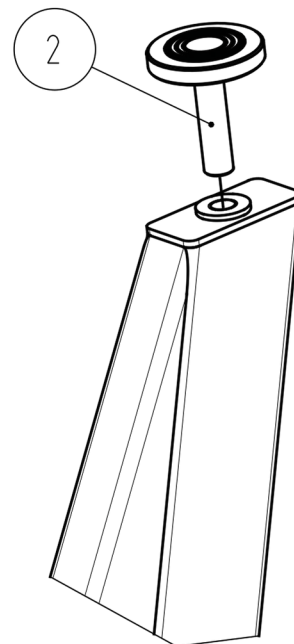
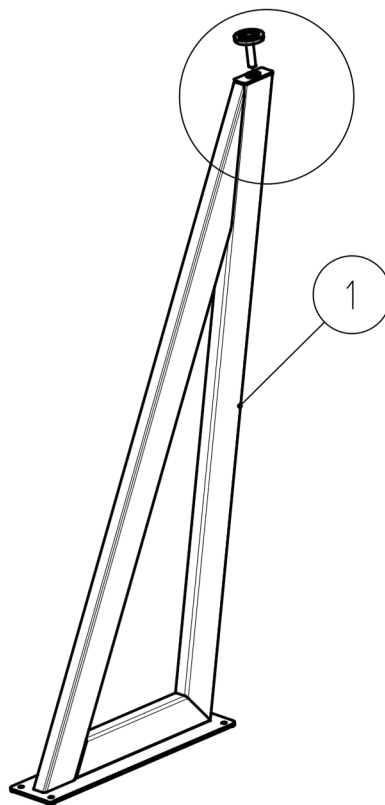


Montageanleitung

Dreieck Tischgestell Metall schwarz – Set aus 4 Füßen H4H317



1. x4



Montageanleitung

Dreieck Tischgestell Metall schwarz – Set aus 4 Füßen H4H317



akzeptable Parameter der Tischplatte

	min	max
L, mm	700	1600
B, mm	700	900
h, mm	40	



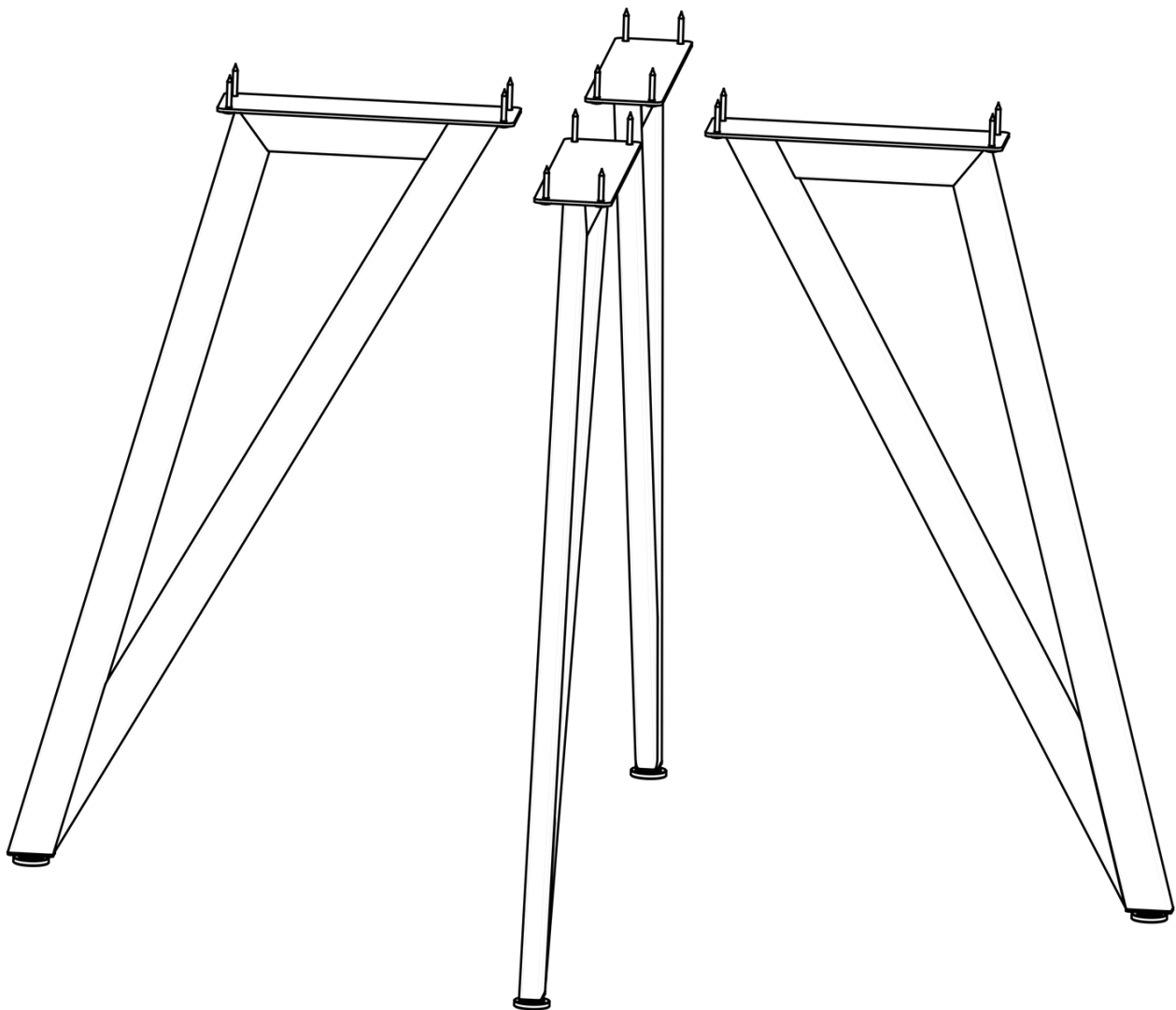
akzeptable Parameter der Tischplatte

	min	max
D, mm	900	1200
H, mm	40	

Maximal zulässige statische Belastung des Metallrahmens - 80 kg

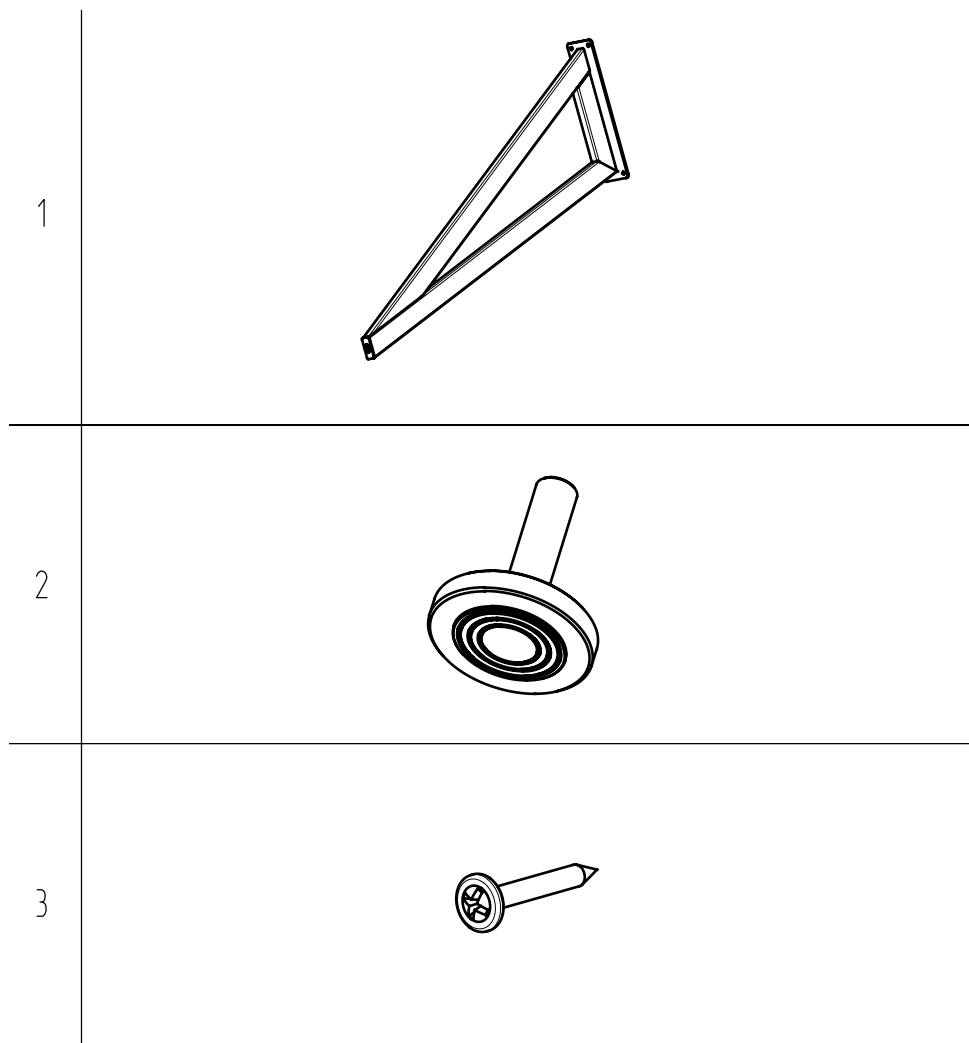
Assembly Instruction

Triangular table legs metal black - Set of 4 legs H4H317



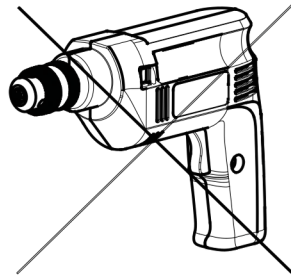
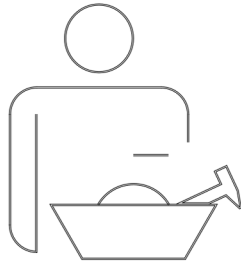
Assembly Instruction

Triangular table legs metal black - Set of 4 legs H4H317

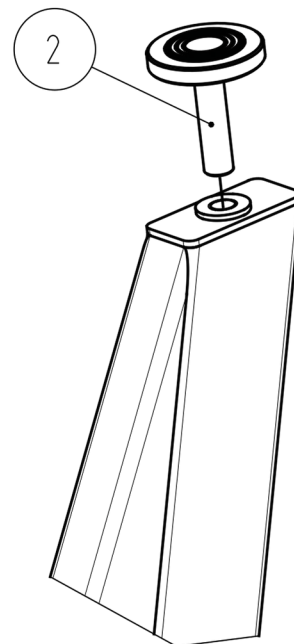
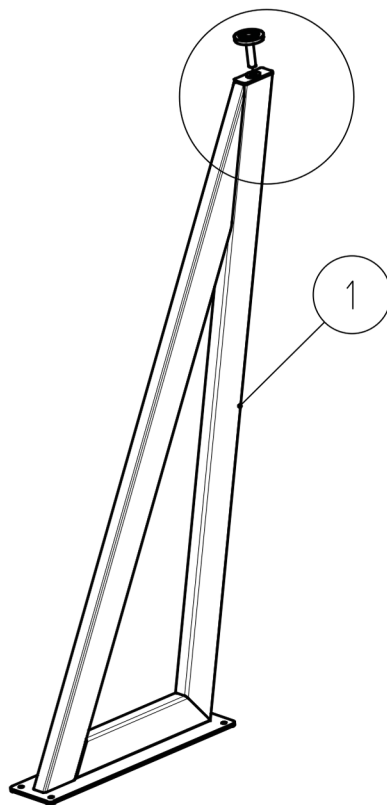


Assembly Instruction

Triangular table legs metal black - Set of 4 legs H4H317



1. x4



Assembly Instruction

Triangular table legs metal black - Set of 4 legs H4H317



Acceptable parameters of the table top

	min	max
L, mm	700	1600
B, mm	700	900
h, mm	40	



Acceptable parameters of the table top

	min	max
D, mm	900	1200
H, mm	40	

Maximum permissible static load of the metal frame - 80 kg