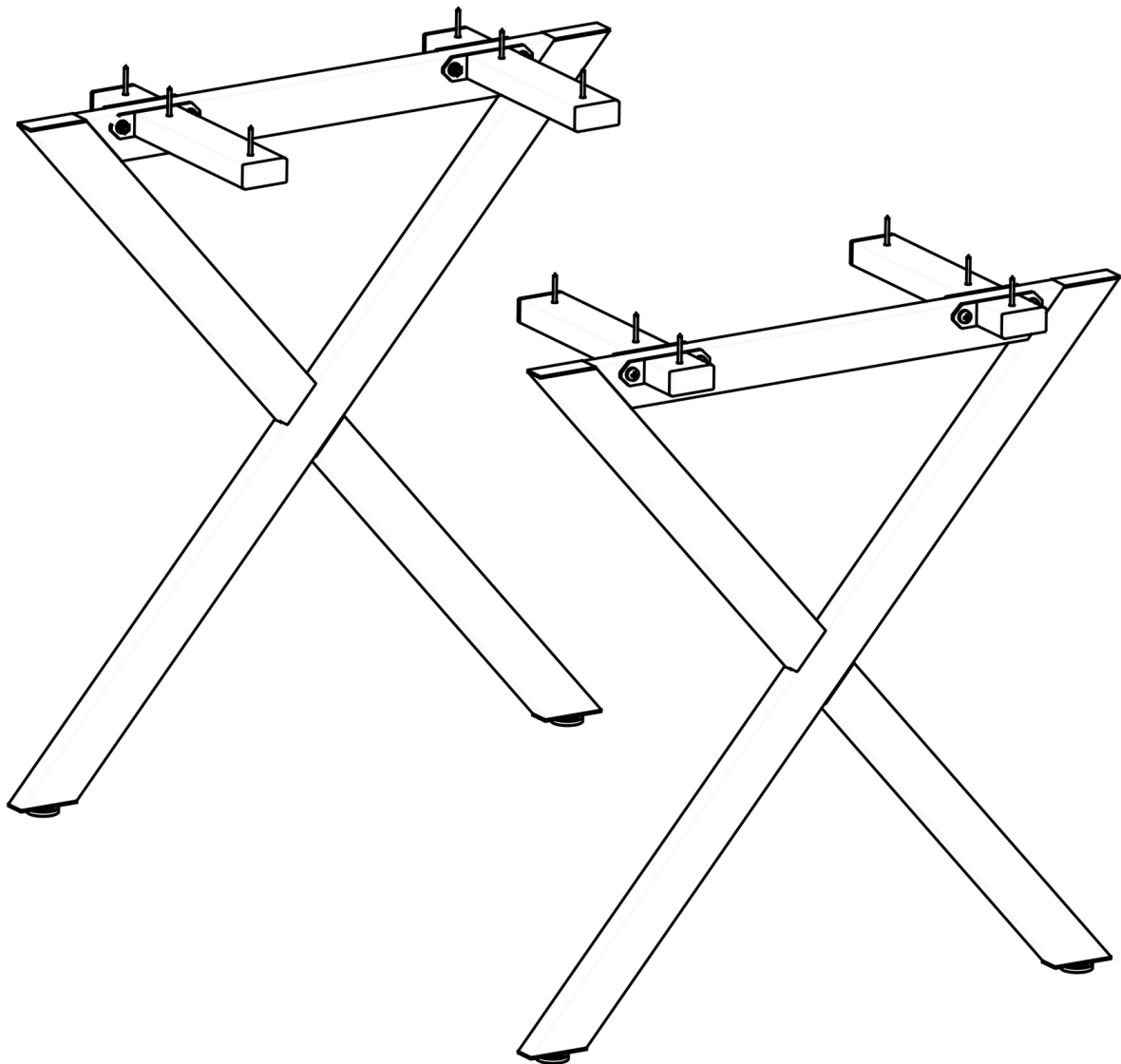


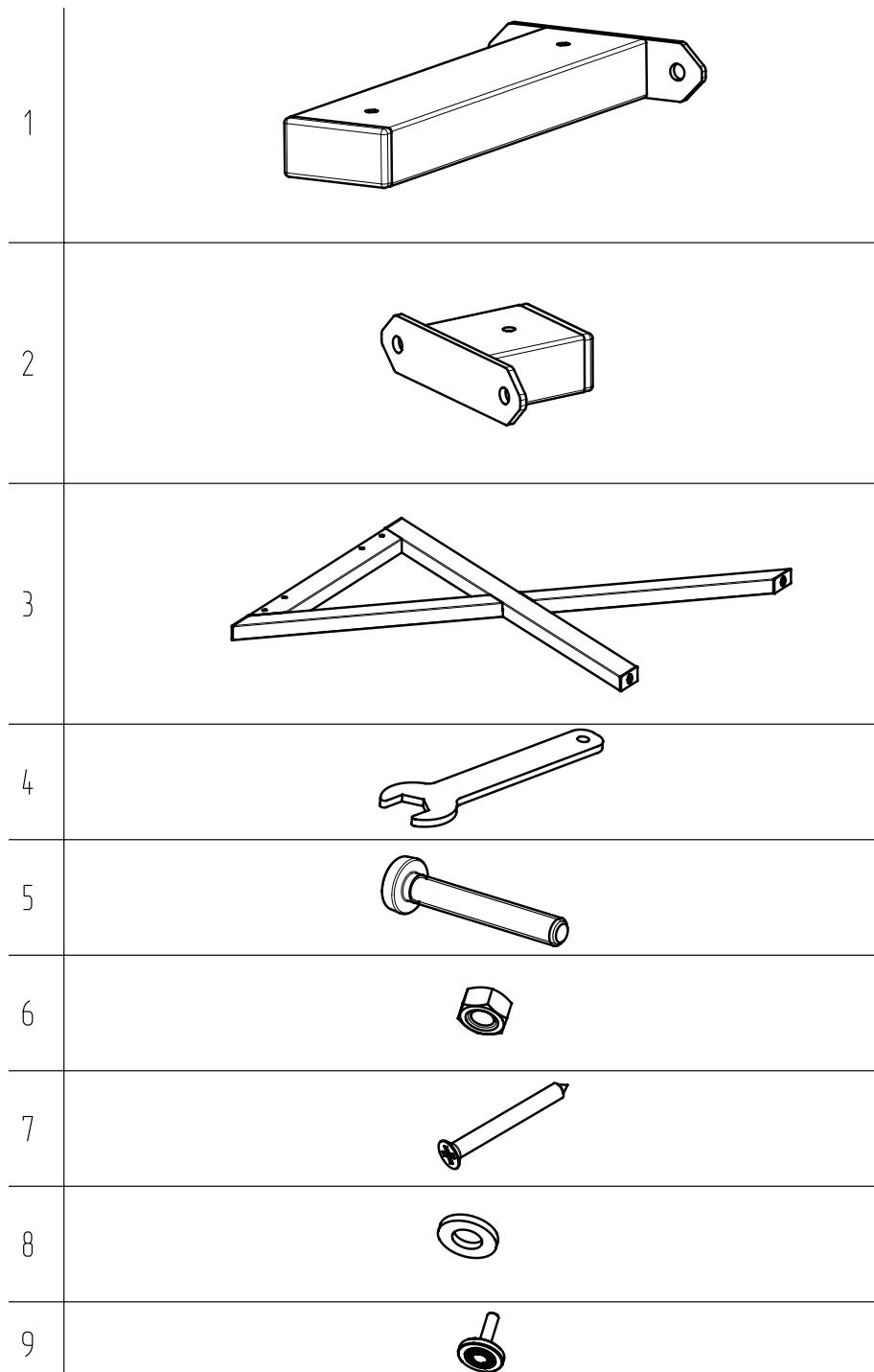
# Montageanleitung

X-Struktur Tischgestell mit Querbalken Metall schwarz – 1 Paar H4H301



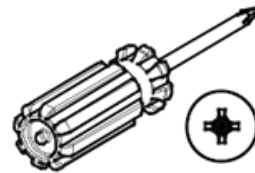
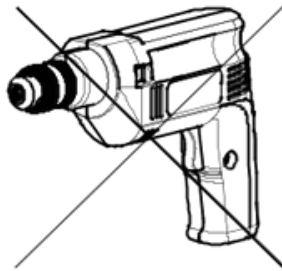
# Montageanleitung

X-Struktur Tischgestell mit Querbalken Metall schwarz – 1 Paar H4H301

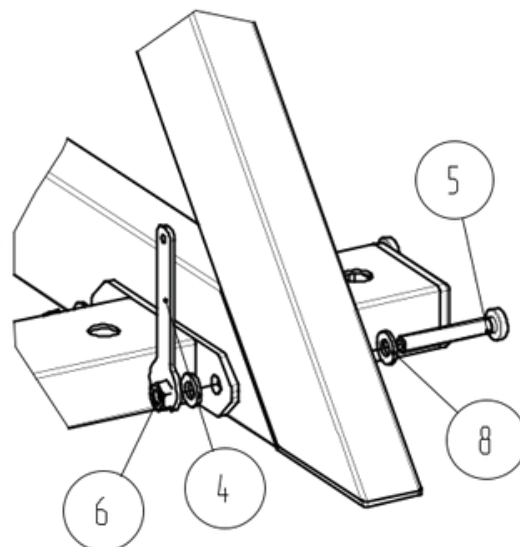
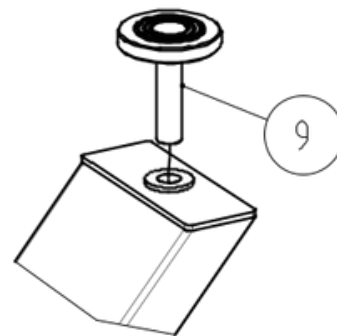
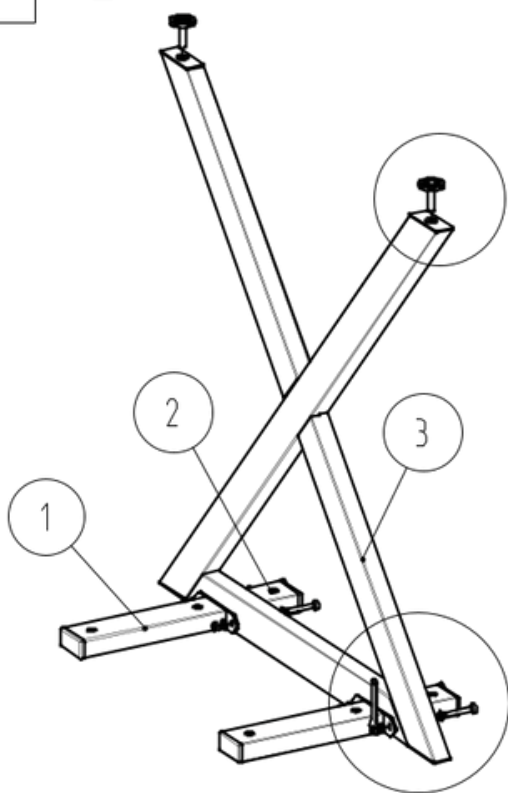


# Montageanleitung

X-Struktur Tischgestell mit Querbalken Metall schwarz – 1 Paar H4H301

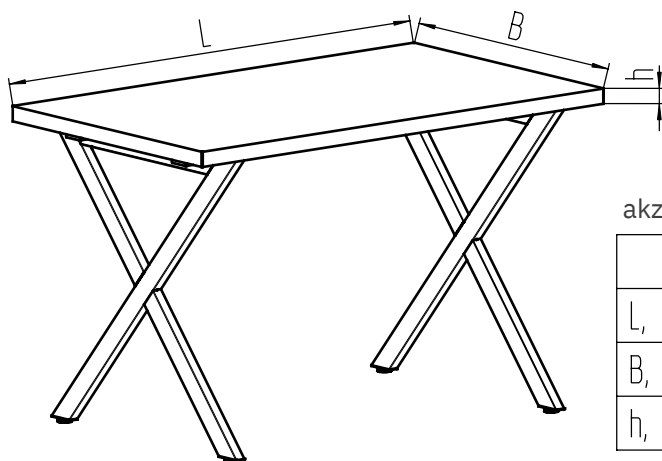
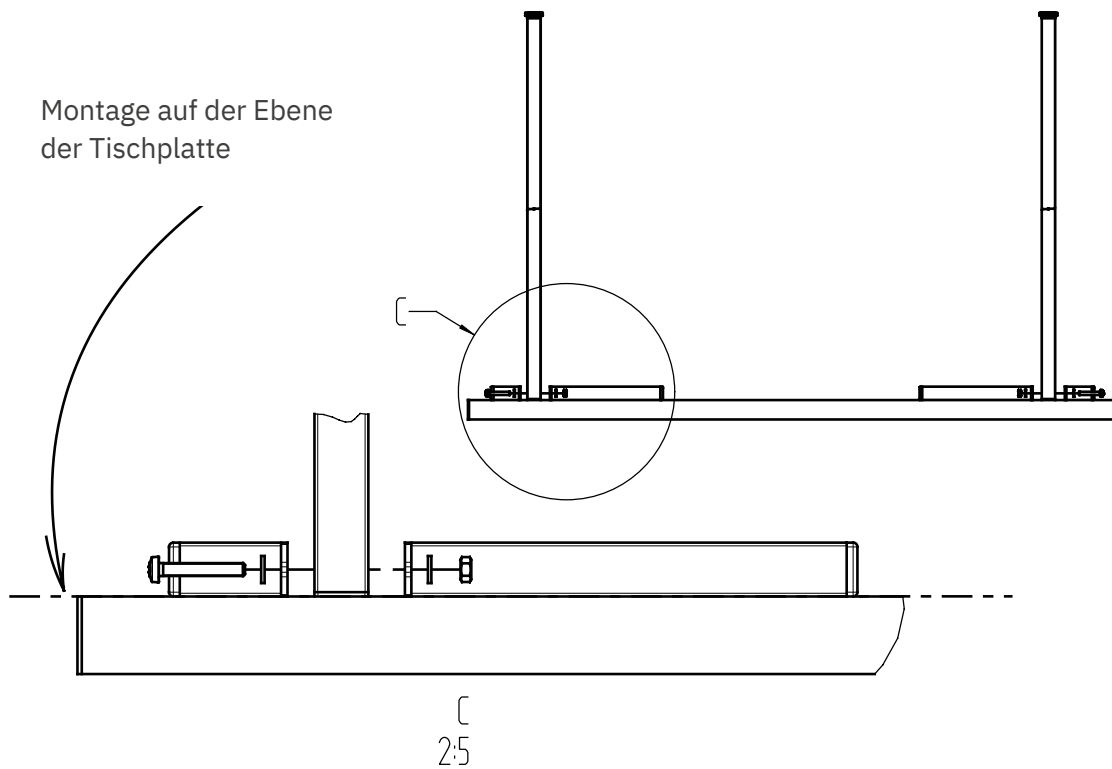


1. x2



# Montageanleitung

X-Struktur Tischgestell mit Querbalken Metall schwarz – 1 Paar H4H301



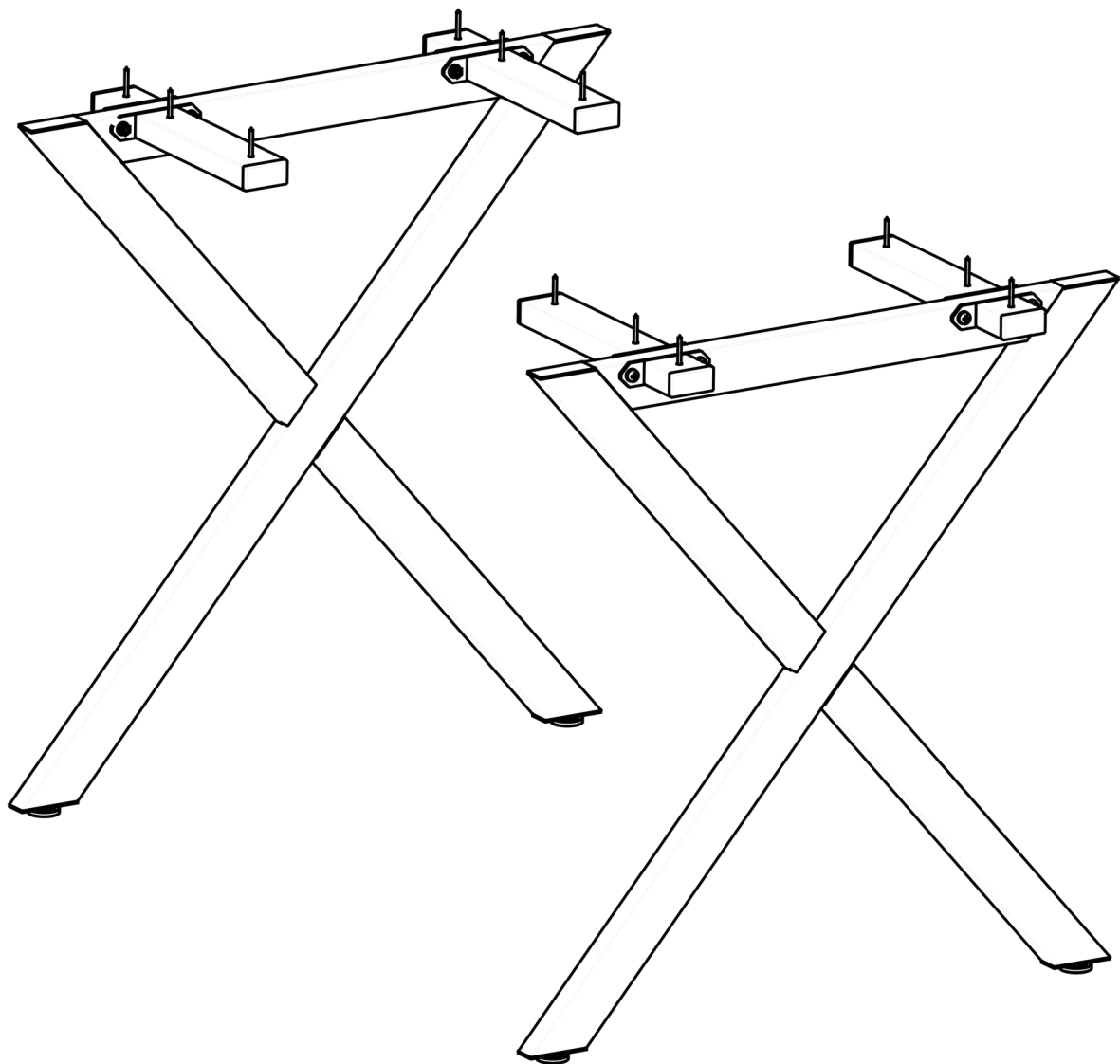
akzeptable Parameter der Tischplatte

	min	max
L, mm	800	1600
B, mm	800	1000
h, mm	40	

Maximal zulässige statische Belastung des Metallrahmens - 80 kg

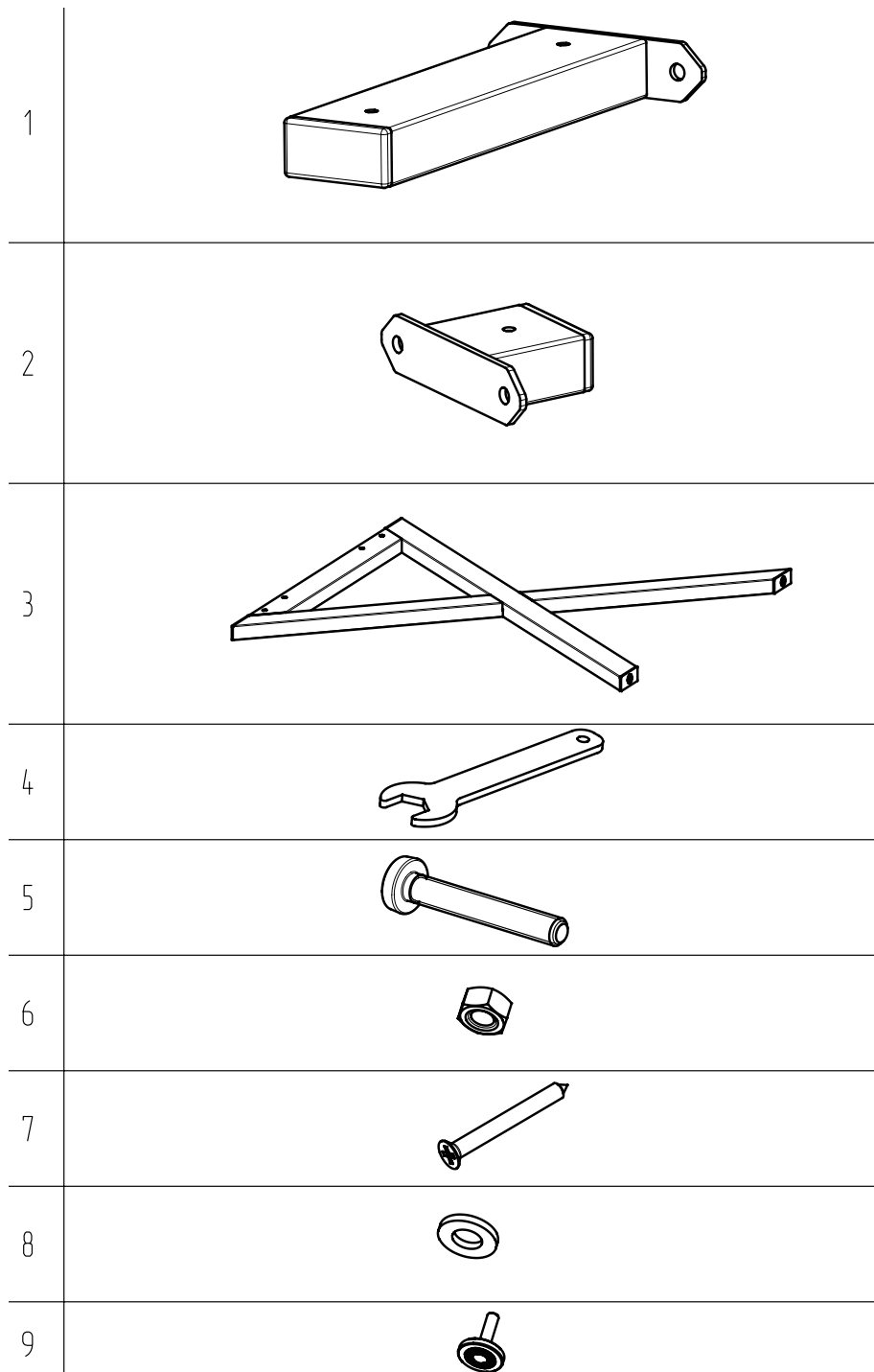
# Assembly Instruction

X-structure table frame with crossbar metal black - 1 pair H4H301



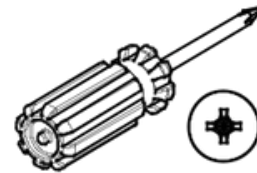
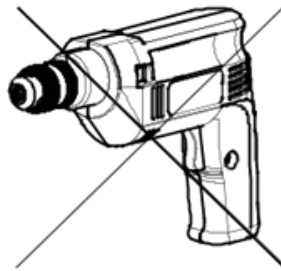
# Assembly Instruction

X-structure table frame with crossbar metal black - 1 pair H4H301

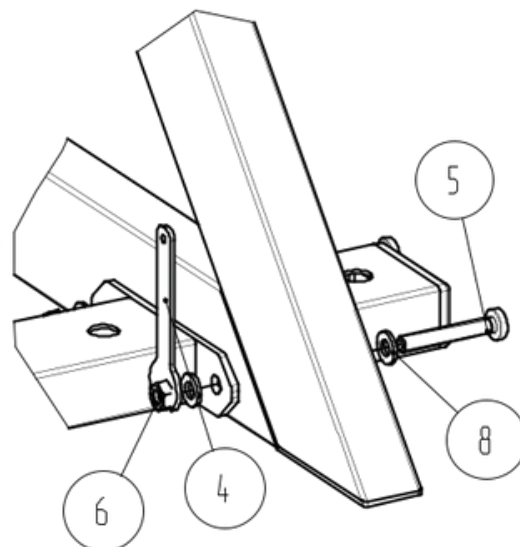
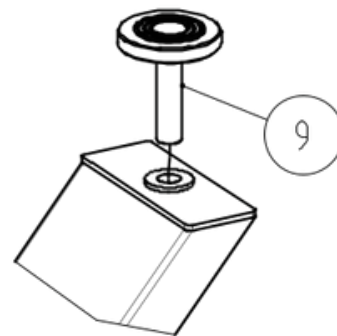
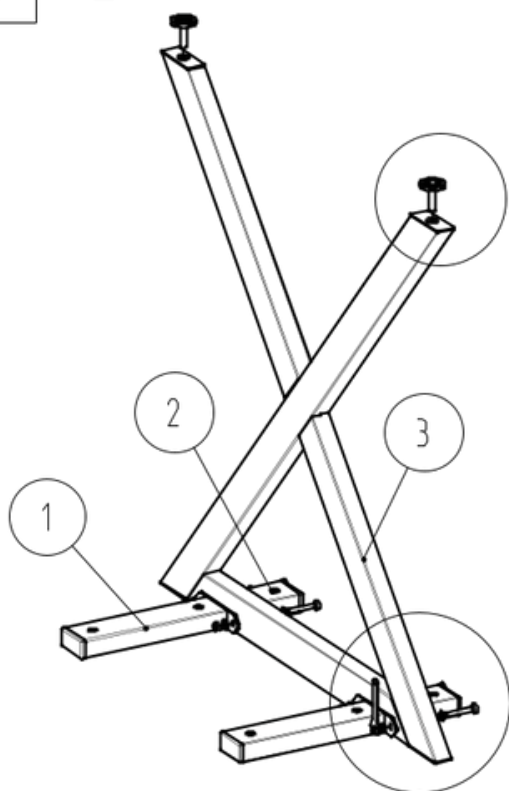


# Assembly Instruction

X-structure table frame with crossbar metal black - 1 pair H4H301

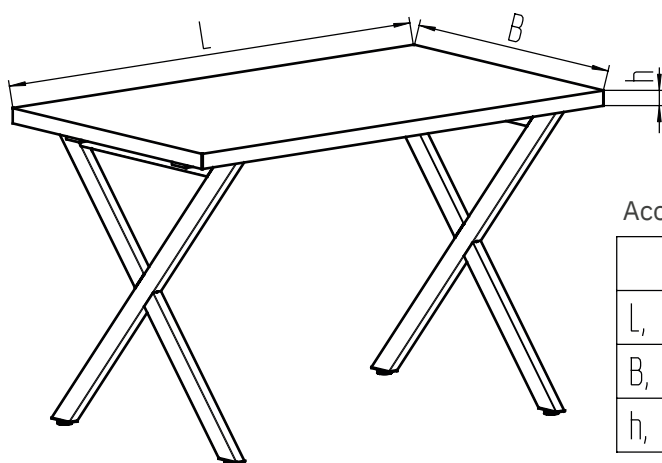
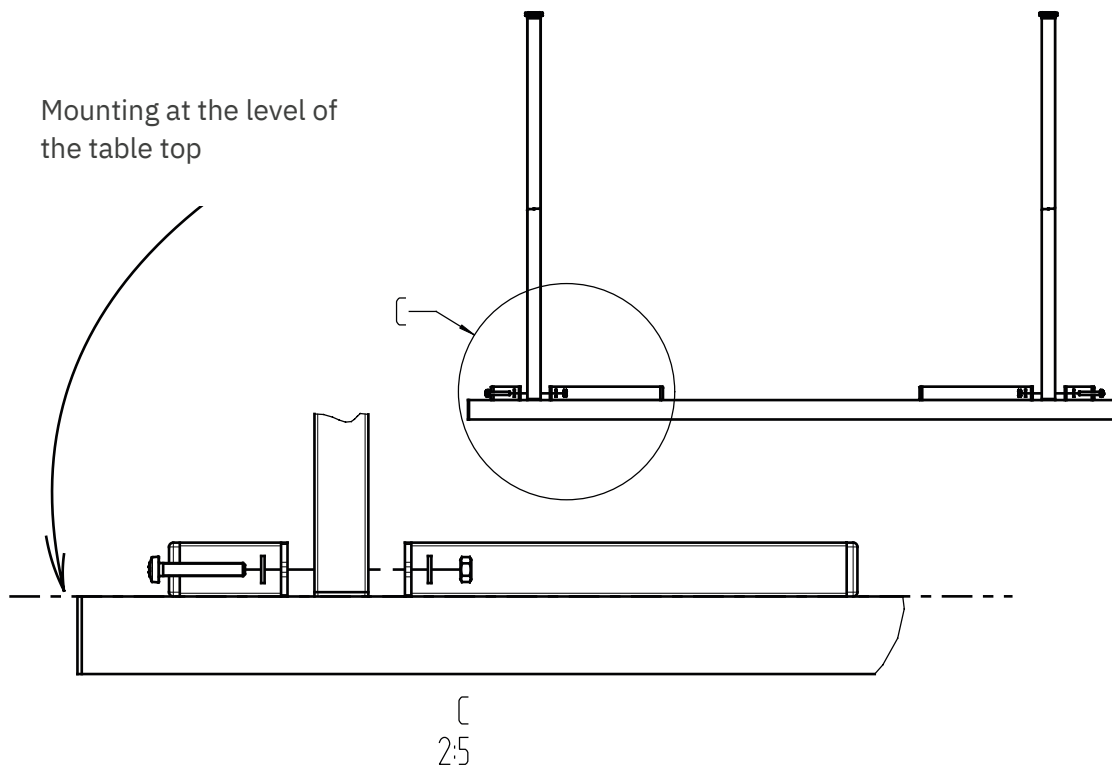


1. x2



# Assembly Instruction

X-structure table frame with crossbar metal black - 1 pair H4H301



Acceptable parameters of the table top

	min	max
L, mm	800	1600
B, mm	800	1000
h, mm	40	

Maximum permissible static load of the metal frame - 80 kg