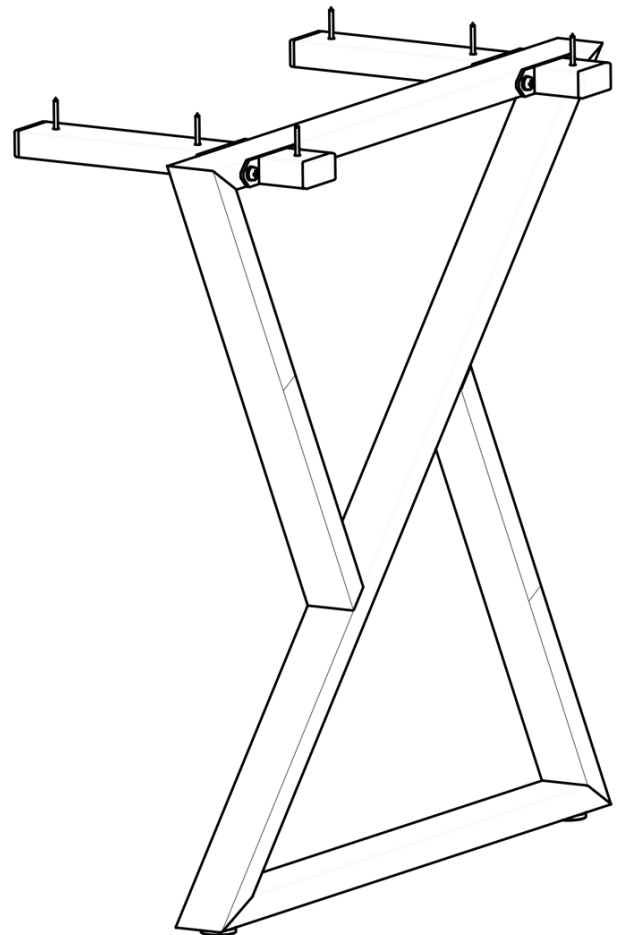
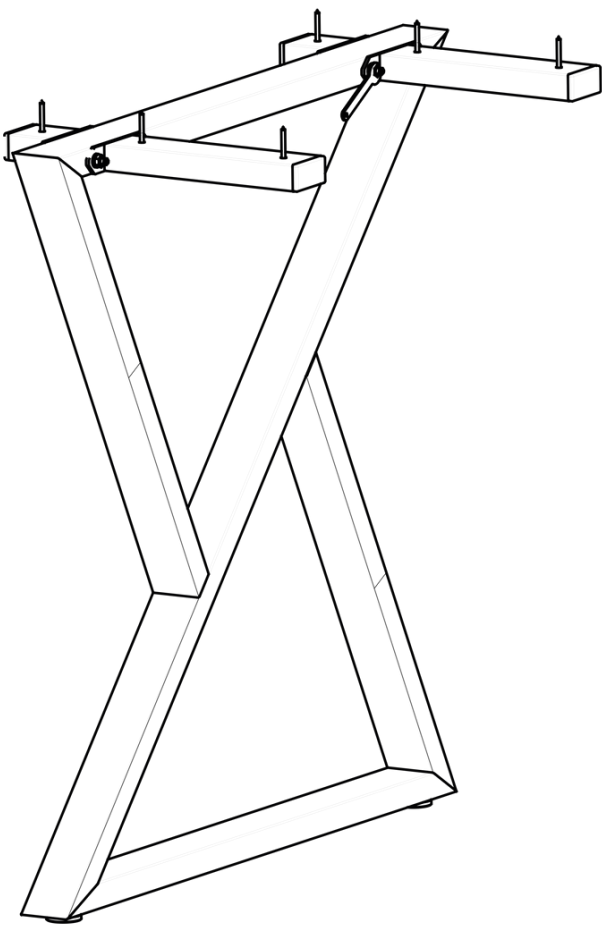


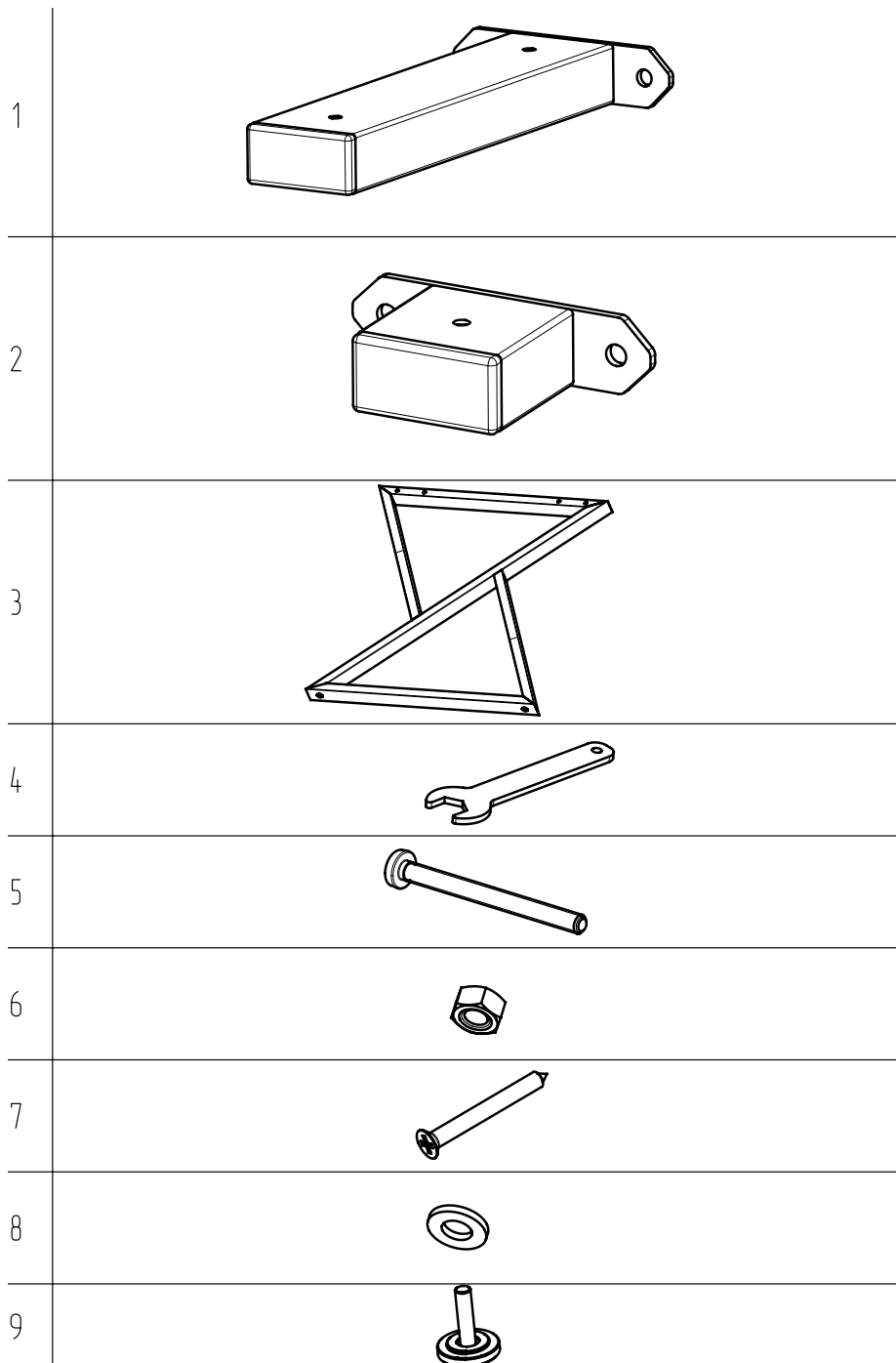
# Montageanleitung

Doppel-Dreieck Tischgestell Metall schwarz – 1 Paar H4H252



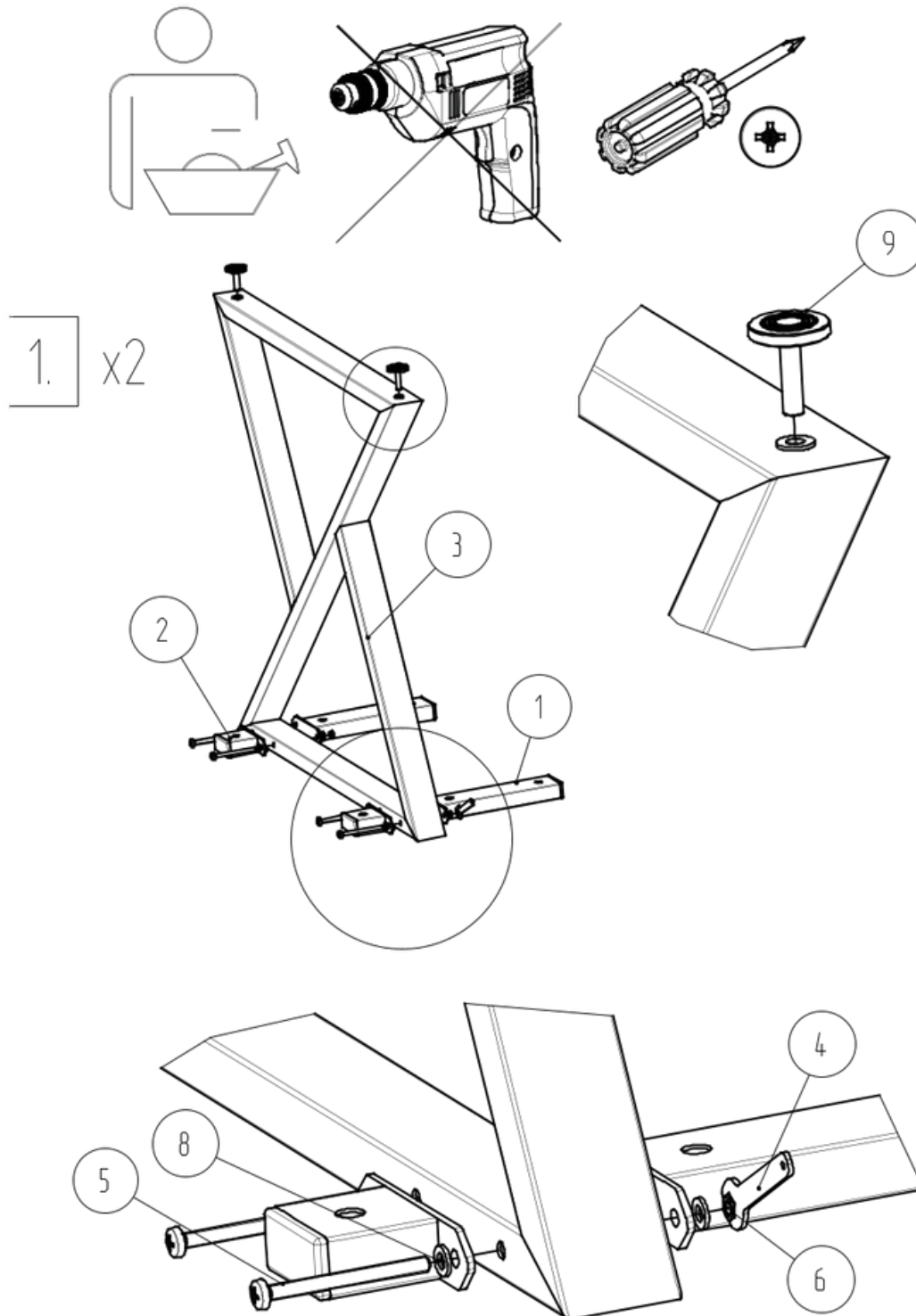
# Montageanleitung

Doppel-Dreieck Tischgestell Metall schwarz – 1 Paar H4H252



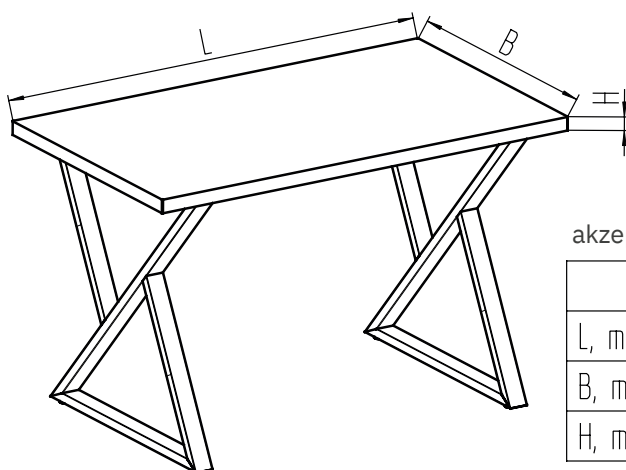
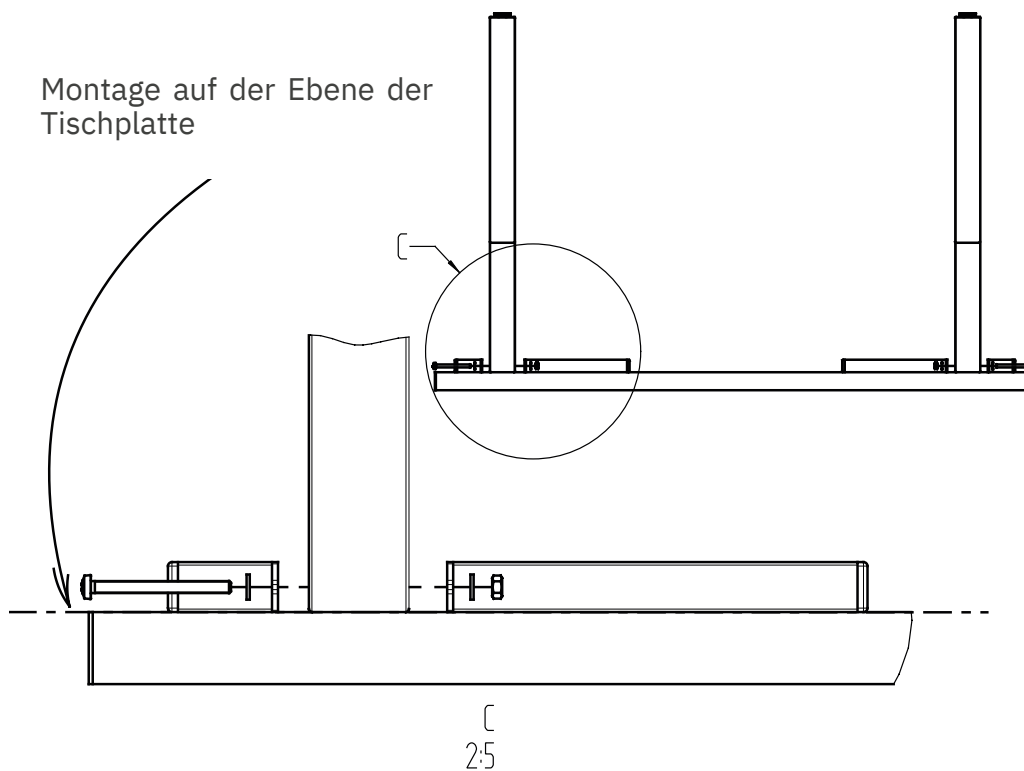
# Montageanleitung

Doppel-Dreieck Tischgestell Metall schwarz – 1 Paar H4H252



# Montageanleitung

Doppel-Dreieck Tischgestell Metall schwarz – 1 Paar H4H252



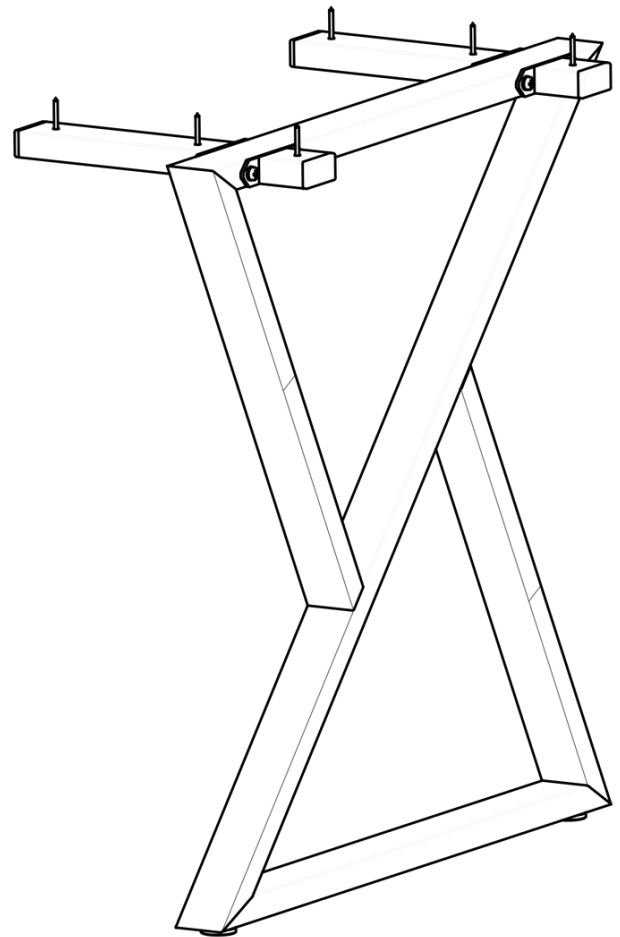
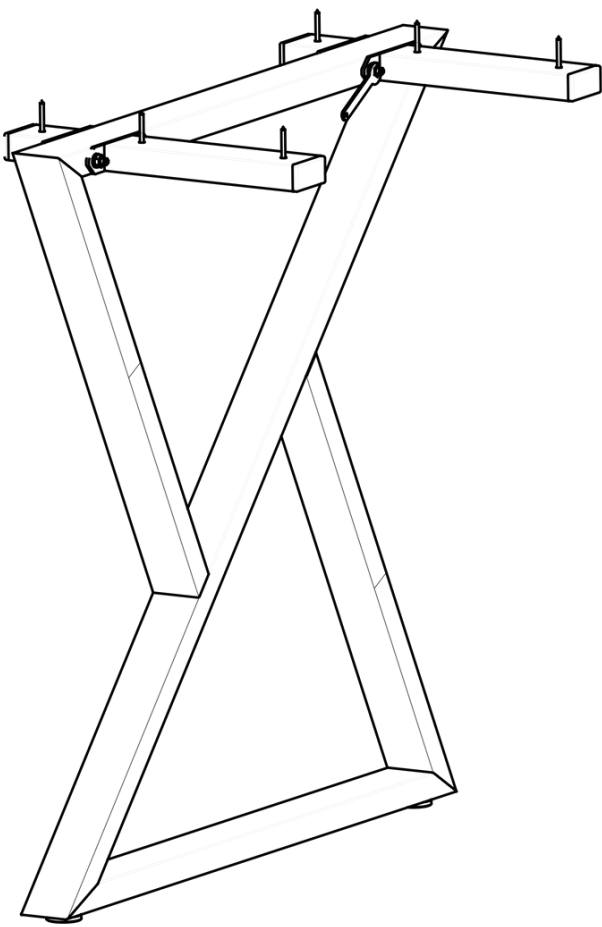
akzeptable Parameter der Tischplatte

	min	max
L, mm	800	1600
B, mm	800	1000
H, mm	40	

Maximal zulässige statische Belastung des Metallrahmens - 80 kg

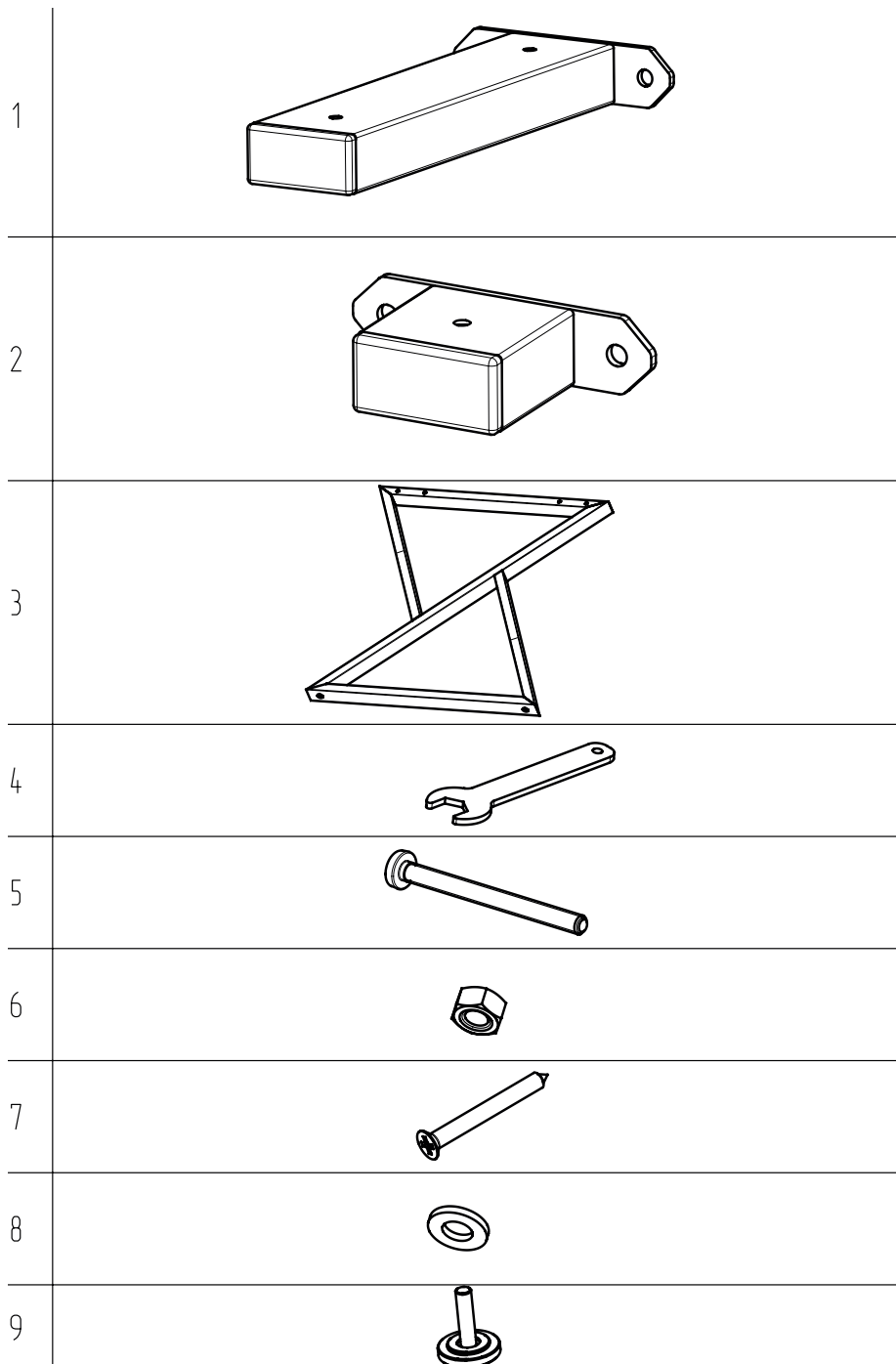
# Assembly Instruction

Double triangle table legs metal black - 1 pair H4H252



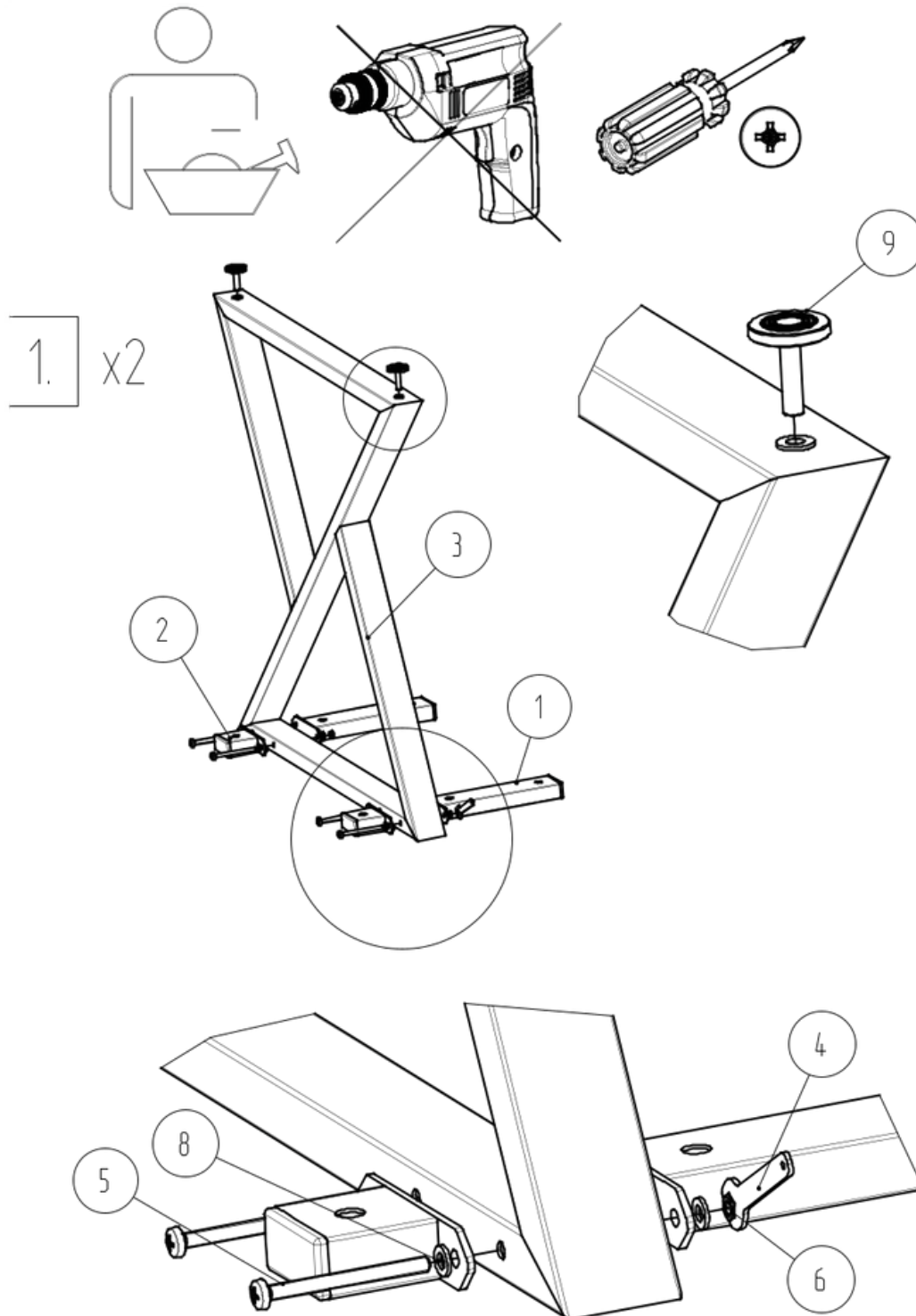
# Assembly Instruction

Double triangle table legs metal black - 1 pair H4H252



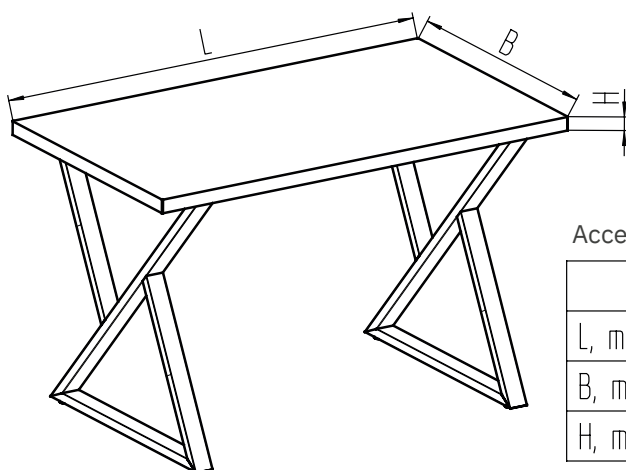
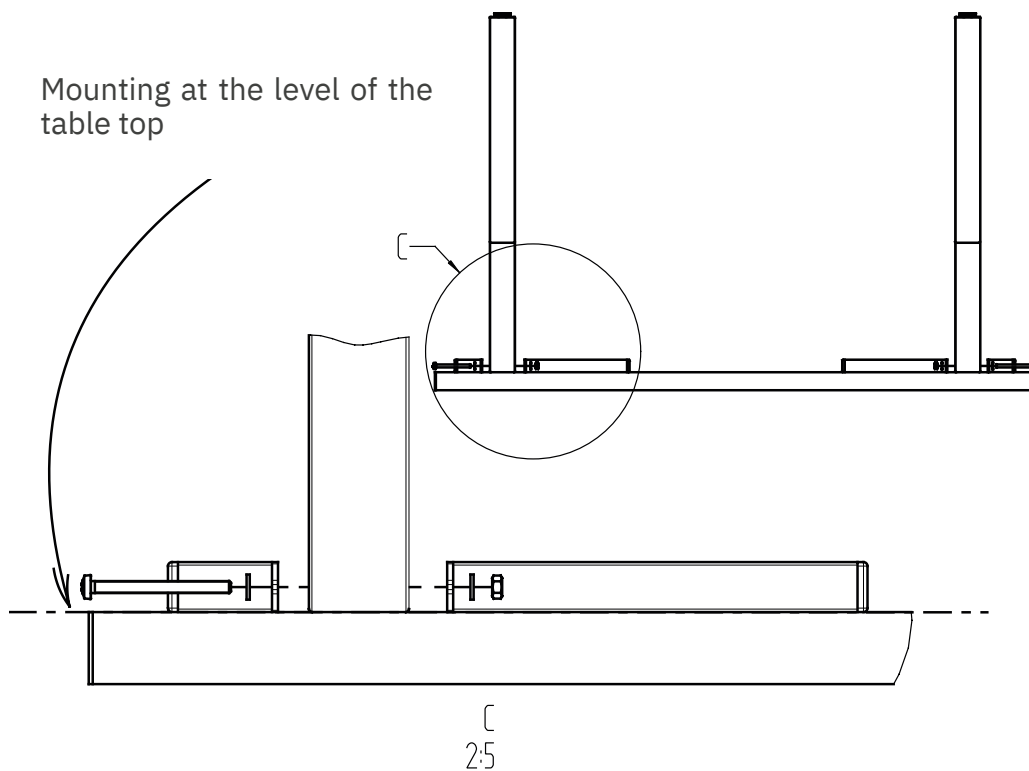
# Assembly Instruction

Double triangle table legs metal black - 1 pair H4H252



# Assembly Instruction

Double triangle table legs metal black - 1 pair H4H252



Acceptable parameters of the table top

	min	max
L, mm	800	1600
B, mm	800	1000
H, mm	40	

Maximum permissible static load of the metal frame - 80 kg