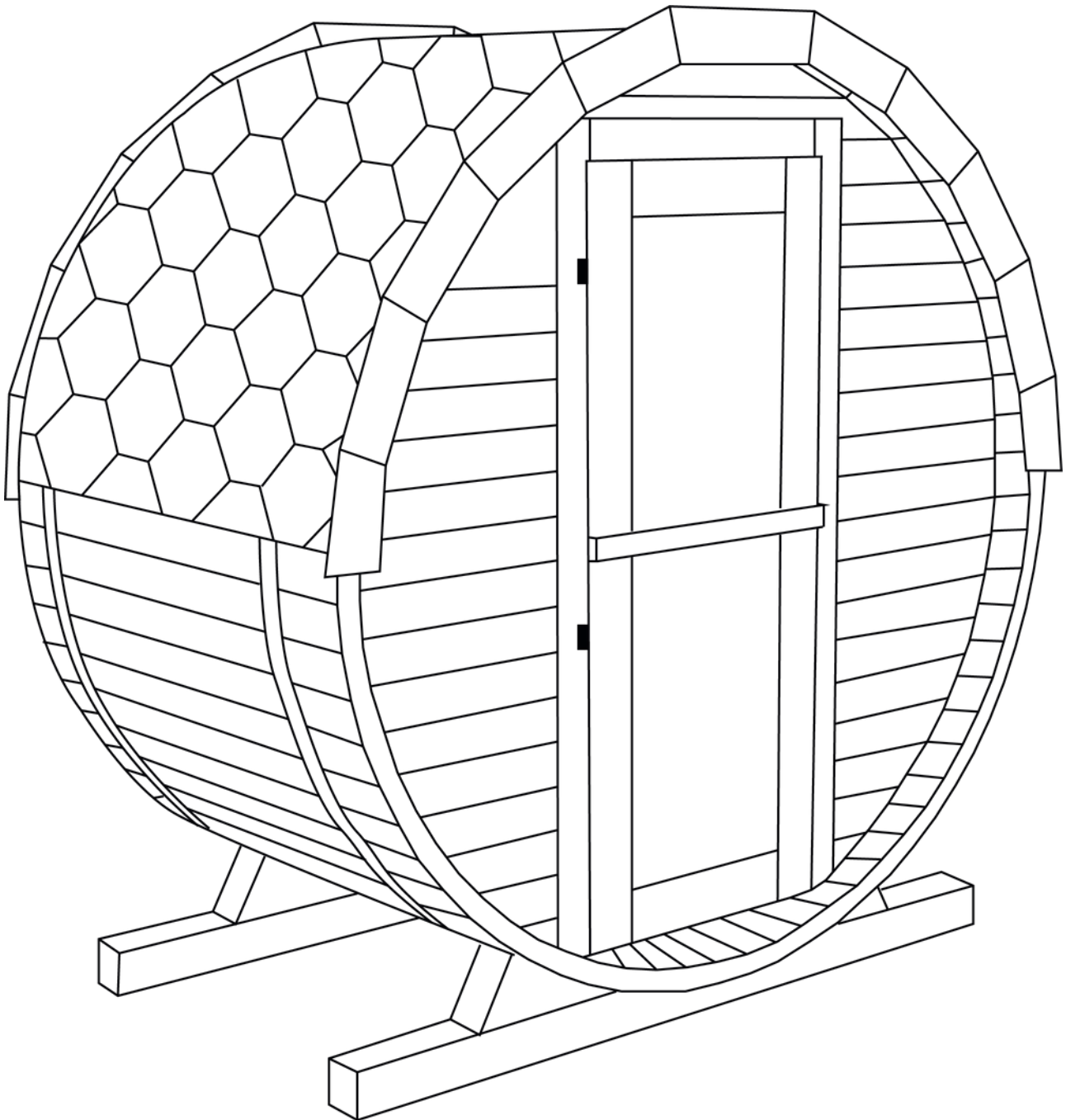


Montageanleitung

Fassauna Pini wood



ACHTUNG: Lesen Sie diese Anleitung vor der Montage und Inbetriebnahme vollständig und sorgfältig durch. Sie enthält wichtige Informationen zur Montage und Verwendung der Fassauna.

Montageanleitung

Fasssauna Pini wood

Inhaltsverzeichnis

Symbolerklärungen	3
Sicherheitshinweise	4
Aufbau	7
Dachbedeckung	15
Saunaofen	17

Montageanleitung

Fasssauna Pini wood

Symbolerklärungen



WARNUNG

Das Warn-Symbol weist Sie auf Gefahren hin, bei denen Unfälle oder Beschädigungen auftreten können. Bevor Sie den entsprechenden Montageschritt ausführen, lesen Sie den entsprechenden Hinweis neben dem Symbol.



INFO

Das Info-Symbol gibt Ihnen wichtige Hinweise und weist Sie auf Probleme während des Montagevorgangs hin. Beachten Sie diese, bevor der entsprechende Montageschritt durchgeführt wird, um Probleme zu verstehen und vermeiden zu können.

Allgemeines

Die Anleitung enthält wichtige Informationen zur Montage und Verwendung der Fasssauna. Lesen Sie die Anleitung, insbesondere die Sicherheitshinweise, vor der Inbetriebnahme sorgfältig durch und bewahren Sie diese sorgsam auf. Benutzen Sie das Produkt ausschließlich wie in der Anleitung beschrieben, damit es zu keinen Verletzungen oder Schäden kommt.

Bestimmungsgemäßer Gebrauch

Verwenden Sie die Fasssauna nur wie in dieser Montage und Bedienungsanleitung beschrieben. Jede andere Verwendung gilt nicht als bestimmungsgemäß und kann zu Sachschäden oder Personenschäden führen. Der Hersteller übernimmt keine Haftung für Schäden, die durch nicht bestimmungsgemäßen oder falschen Gebrauch entstanden sind.

Montageanleitung

Fasssauna Pini wood

Sicherheitshinweise



Verletzungsgefahr

Unsachgemäßer Umgang mit der Sauna kann zu Verletzungen führen.

- Beachten Sie, dass nur Kinder ab 6 Jahren unter Beaufsichtigung von Erwachsenen die Sauna verwenden dürfen.
- Führen Sie jegliche konstruktive Veränderungen nur mit der Erlaubnis und nach Anweisung des Herstellers durch.
- Kontrollieren Sie den Artikel vor jeder Nutzung auf sichtbare Schäden und Veränderungen der Beschaffenheit. Achten Sie hierbei besonders auf tragende Elemente. Beim Auftreten von Veränderungen oder Beschädigungen darf die Sauna auf **keinen Fall** verwendet werden. Kontaktieren Sie den Händler, um weitere Anweisungen und ggf. Ersatzteile zu erhalten.
- Um Verbrennungen oder Stromschläge zu vermeiden, beachten Sie, dass keine Metallwerkzeuge in Berührung mit den Heizelementen kommen dürfen.
- Die Sauna muss während der Inbetriebnahme unter ständiger Beaufsichtigung stehen.
- Um die Gefahr eines elektrischen Schlages zu vermeiden, müssen alle Installationen und entsprechenden Wartungsarbeiten von qualifiziertem Personal durchgeführt werden.
- Die Sauna darf nicht länger als eine halbe Stunde betrieben werden. Ein zu langes Saunieren kann zu schnellem Herzschlag, leichtem Herzschmerz, Schwächegefühl oder Schwindel führen. Wenn die oben genannten Symptome auftreten, sollte das Saunieren sofort beendet werden.
- Schwangere Frauen, sollten sich vor dem Saunieren von einem Arzt beraten lassen. Des Weiteren sollten sich alle anderen Personen, auf den die folgenden Symptome oder Krankheiten zutreffen, ärztlichen Rat einholen:

- Herzkrankheit
- Hoher Blutdruck
- Kreislaufbeschwerden
- Diabetes
- Unwohlsein

Nach der Einnahme von Medikamenten oder alkoholischen Getränken sollte das Saunieren vermieden werden.

- **Verbrennungsgefahr!** Achten Sie darauf, dass Sie den Saunaofen oder die Verkleidung während des Heizens nicht berühren. Halten Sie einen Mindestabstand von ca. 30 cm zu dem Ofen ein.

Montageanleitung

Fasssauna Pini wood



Beschädigungsgefahr

- Unsachgemäßer Umgang mit der Sauna kann zu Beschädigungen an der Sauna führen.
- Reparaturarbeiten dürfen nur von Fachkräften durchgeführt werden.
- Wenn die Netzanschlussleitung dieses Gerätes beschädigt wird, muss sie durch den Hersteller oder einer ähnlich qualifizierten Person ersetzt werden, um Gefährdungen zu vermeiden.



Explosionsgefahr

- Bewahren Sie keine leicht entzündlichen, sowie explosiven Stoffe im Inneren der Sauna auf. Leicht entzündliche Stoffe können Feuer fangen.
- Verständigen Sie im Falle eines Brandes unverzüglich die Feuerwehr und sorgen Sie dafür, dass sich keine Person in der Sauna aufhält.



Gefahr für Kinder

- Halten Sie Kinder von Verpackungsmaterialien fern. Es besteht u.a. Erstickengefahr!
- Nicht für Kinder unter 6 Jahren geeignet.
- Kinder dürfen nicht mit dem Gerät spielen.
- Reinigung und Benutzerwartung dürfen nicht von Kindern ohne Beaufsichtigung durchgeführt werden.
- Dieses Gerät kann von Kindern ab 8 Jahren sowie Personen, die nicht im Vollbesitz ihrer körperlichen oder geistigen Fähigkeiten sind oder einen Mangel an Erfahrung oder Wissen haben, benutzt werden, sofern sie beaufsichtigt oder bezüglich des sicheren Gebrauchs des Gerätes unterwiesen wurden und die daraus resultierenden Gefahren verstehen.

ACHTUNG: Die Installation darf nur von qualifiziertem Fachpersonal durchgeführt werden.

Montageanleitung

Fasssauna Pini wood



Aufstellungsort

Das Aufstellen der Sauna ist ggf. durch Bauvorschriften geregelt. Die Genehmigung zum Aufstellen kann Ihnen bei Verstößen gegen Aufstellbedingungen von der Behörde entzogen werden.

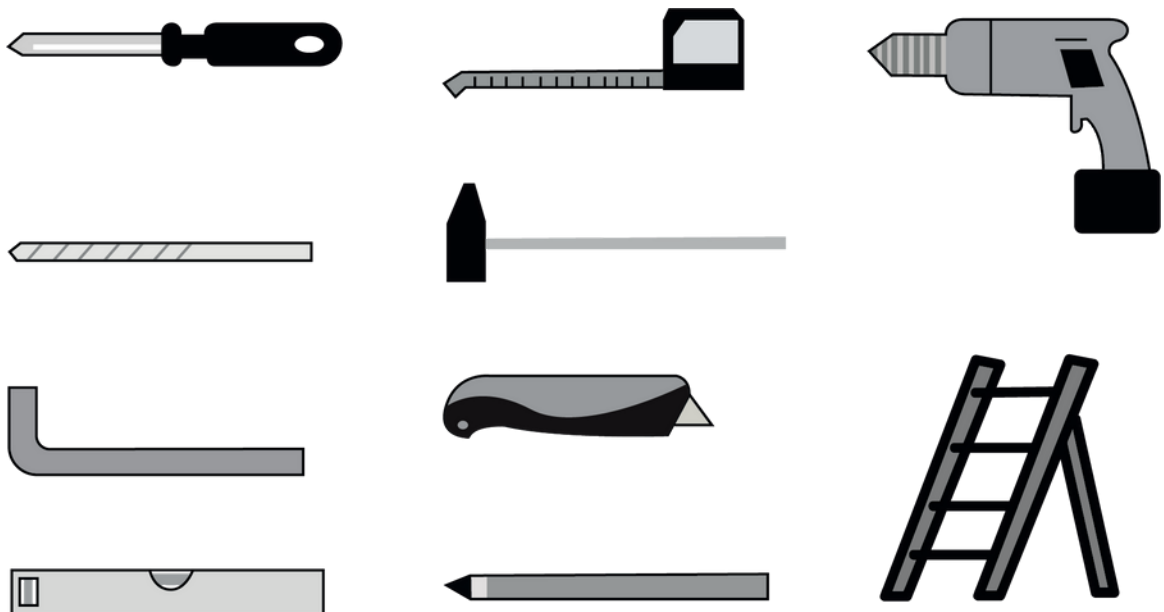
- Sprechen Sie vor dem Aufstellen mit der zuständigen Behörde.
- Halten Sie geltende Vorschriften ein.
- Montieren Sie die Sauna auf ebenem Untergrund.
- Halten Sie einen Sicherheitsabstand von mindestens 2 Metern zu anderen Aufbauten ein. Dies erleichtert die Montage und kann im Brandfall Leben retten.



Entsorgungshinweise

- Entsorgen Sie das Verpackungsmaterial gemäß den gültigen nationalen Vorschriften.
- Entsorgen Sie die Kartonagen und Schmutzverpackungen aus Plastik separat und fachgerecht.

Empfohlene Werkzeuge:

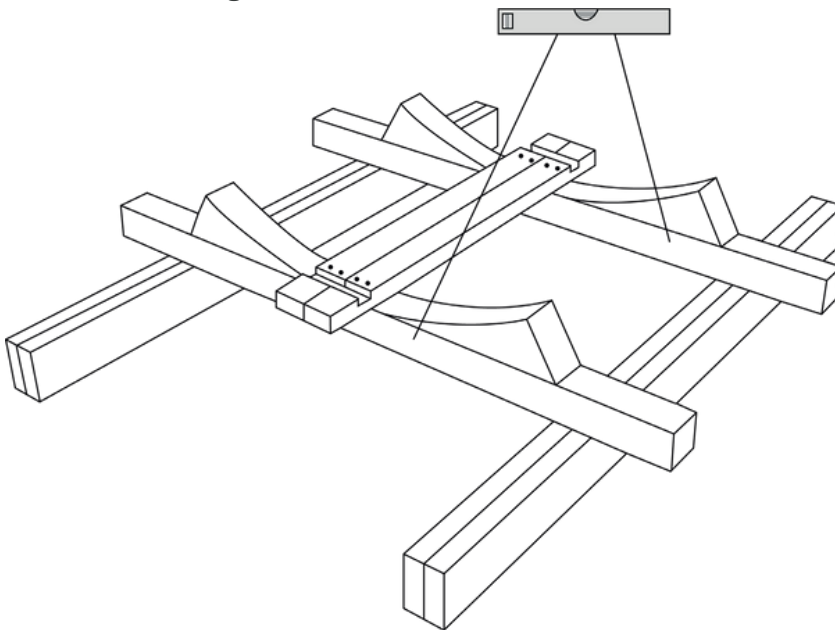


Montageanleitung

Fasssauna Pini wood

Schritt 1

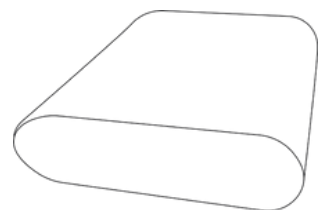
Richten Sie alle abgebildeten Kufen mit einer Wasserwaage aus.



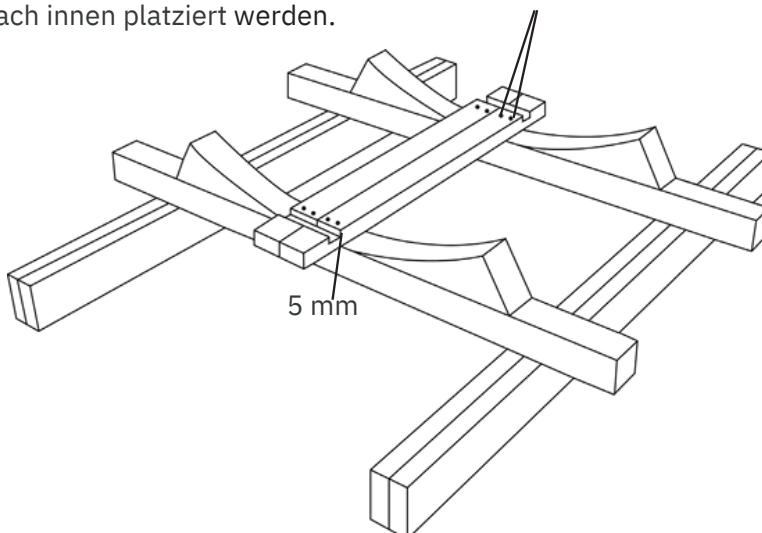
Schritt 2

Platzieren Sie das Start-Brett genau in der Mitte der Kufen. Die Kufen müssen ca. 5 mm von der Fräsung für die Wände nach innen platziert werden.

Bohren Sie 4 Löcher à 5 mm in jedes Brett vor



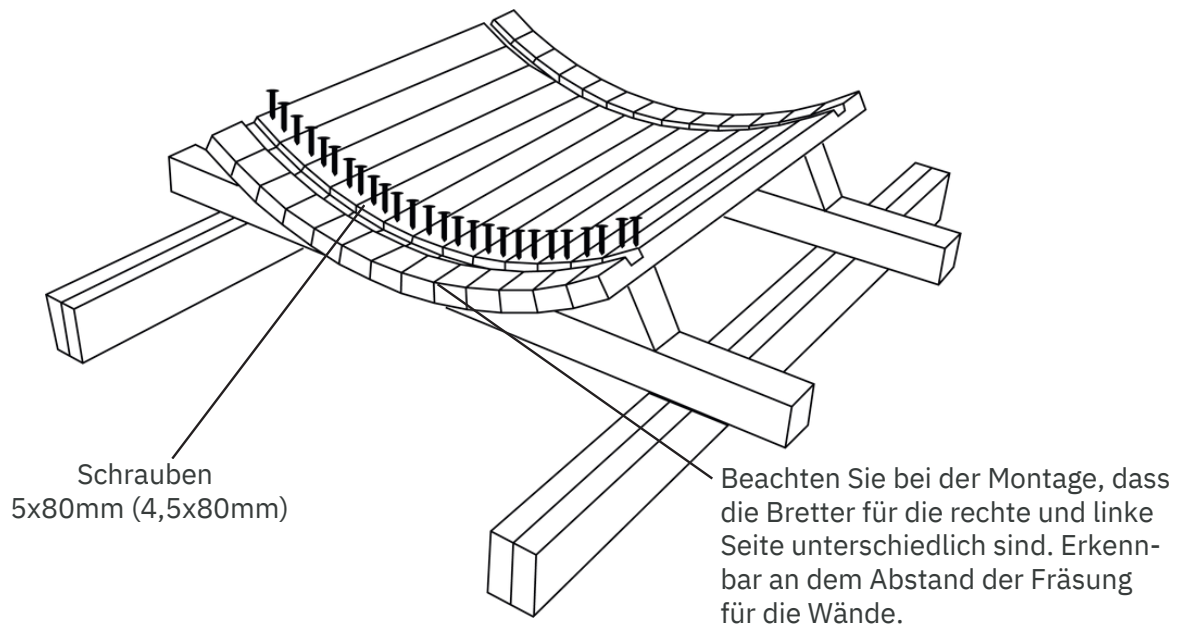
Das Start-Brett hat auf beiden Seiten eine runde Fräsung nach außen.



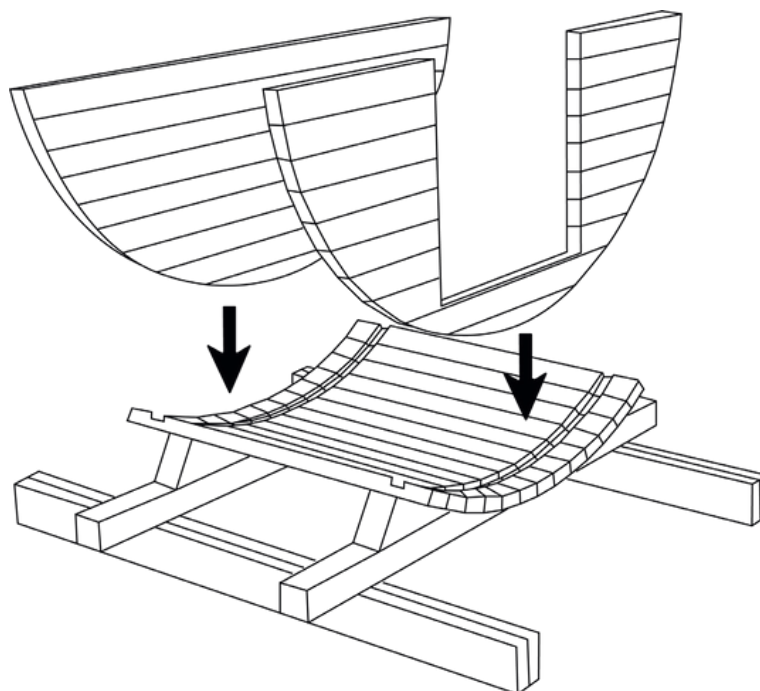
Montageanleitung

Fasssauna Pini wood

Schritt 3



Schritt 4



Achten Sie darauf, dass die Wände richtig in der Fräsung sitzen. Wenn nötig mit der Fugensäge ein wenig korrigieren.

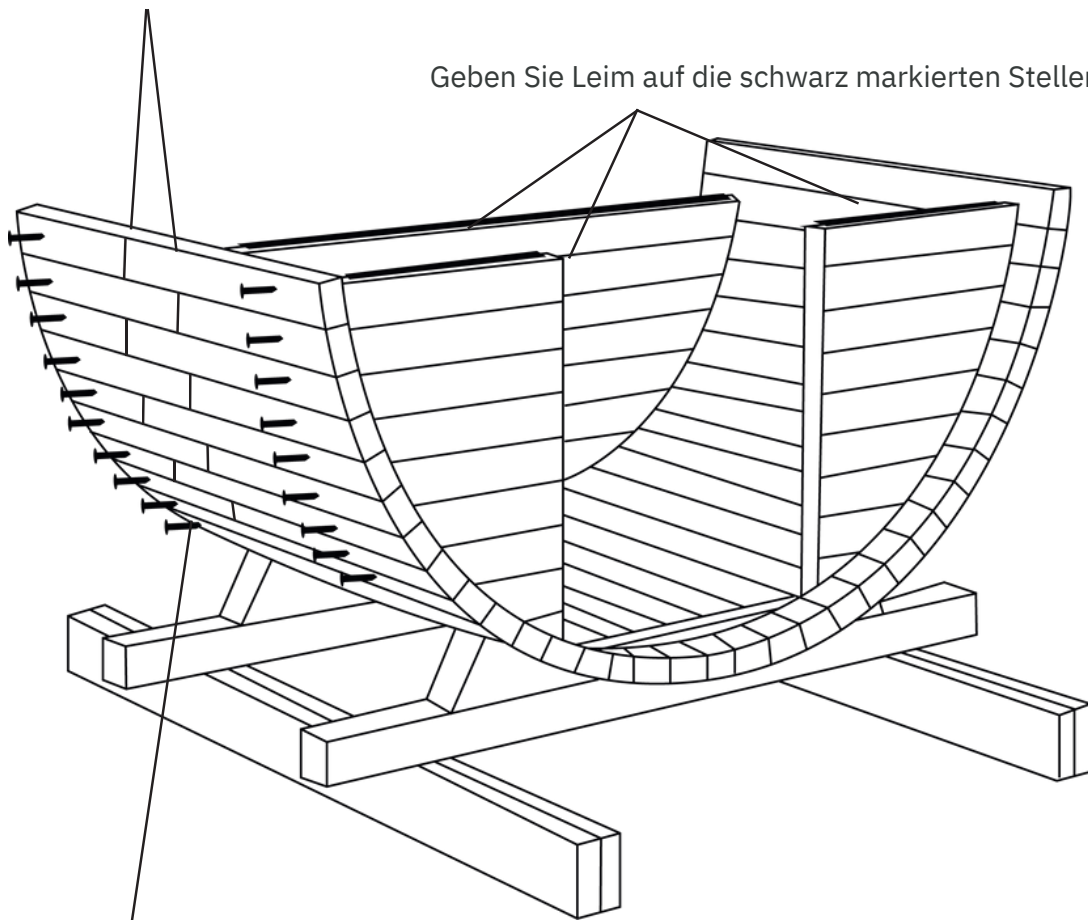
Montageanleitung

Fassauna Pini wood

Schritt 5

Schraube 5x120mm (6x120mm)
versetzt in jeder Krone der Bretter.

Geben Sie Leim auf die schwarz markierten Stellen.

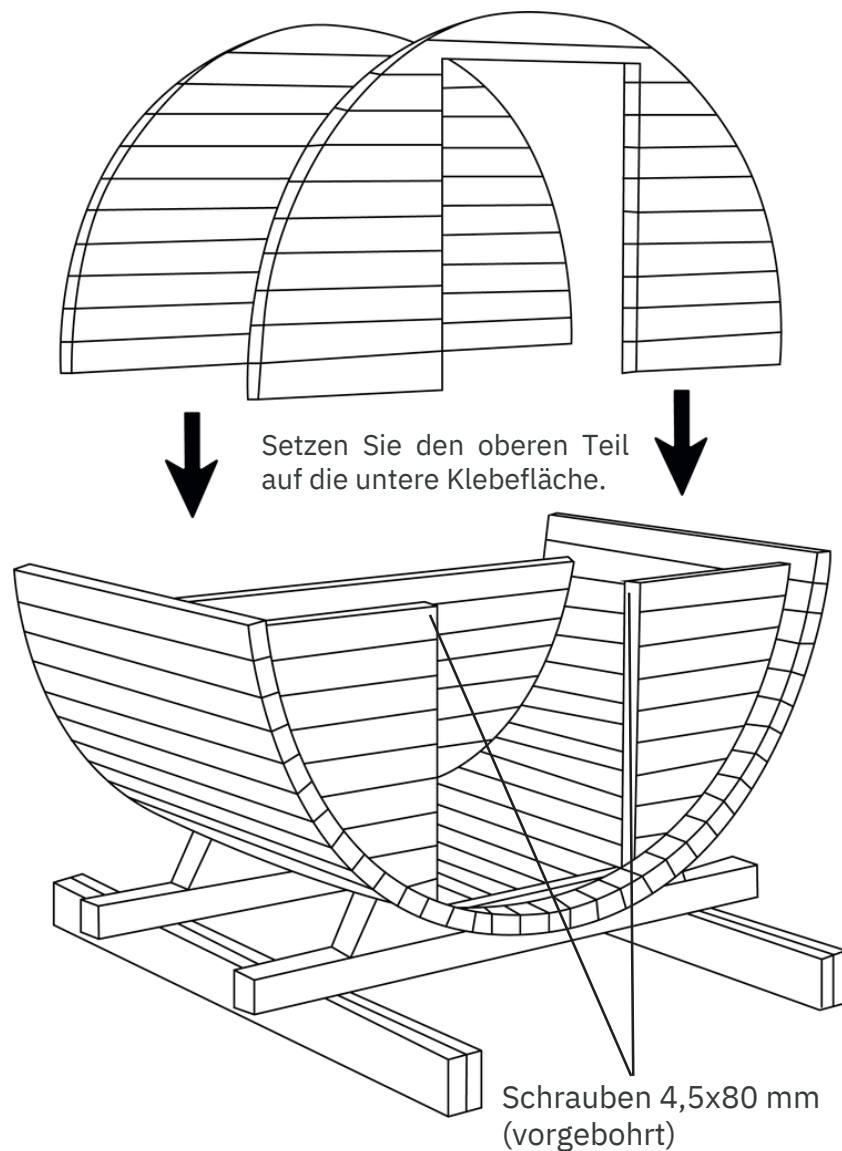


Schraube
(4,5x80mm)

Montageanleitung

Fassauna Pini wood

Schritt 6

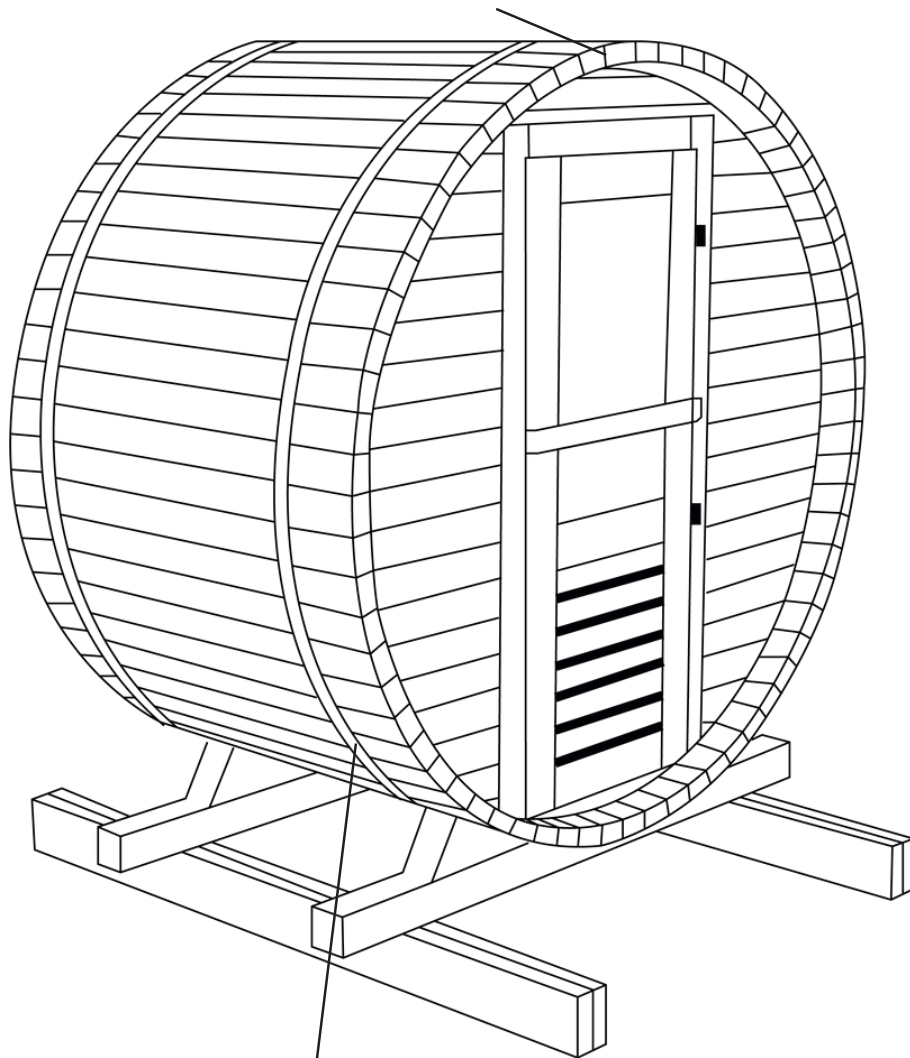


Montageanleitung

Fassauna Pini wood

Schritt 7

Für die Lücken von ca. 5 cm verwenden Sie die mitgelieferten Leisten und die Isolierung (Dämmung).



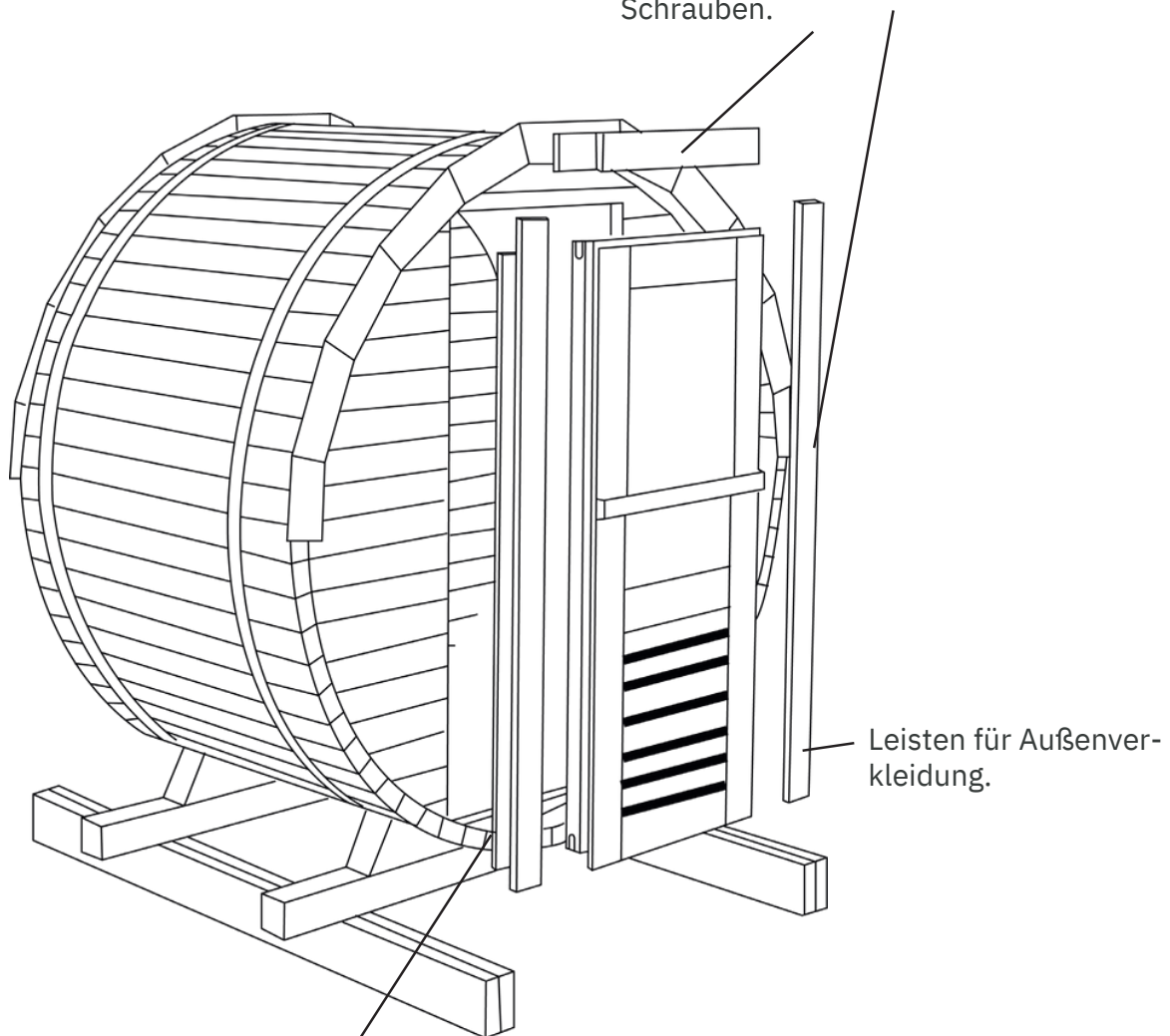
Mit dem Metallspanner die Schrauben abdecken und mit Gefühl einspannen. (Nicht zu fest)

Montageanleitung

Fasssauna Pini wood

Schritt 8 - Einbau der Tür

Links und rechts jeweils 4
Schrauben sowohl von innen
als auch von außen. Oben 2
Schrauben.

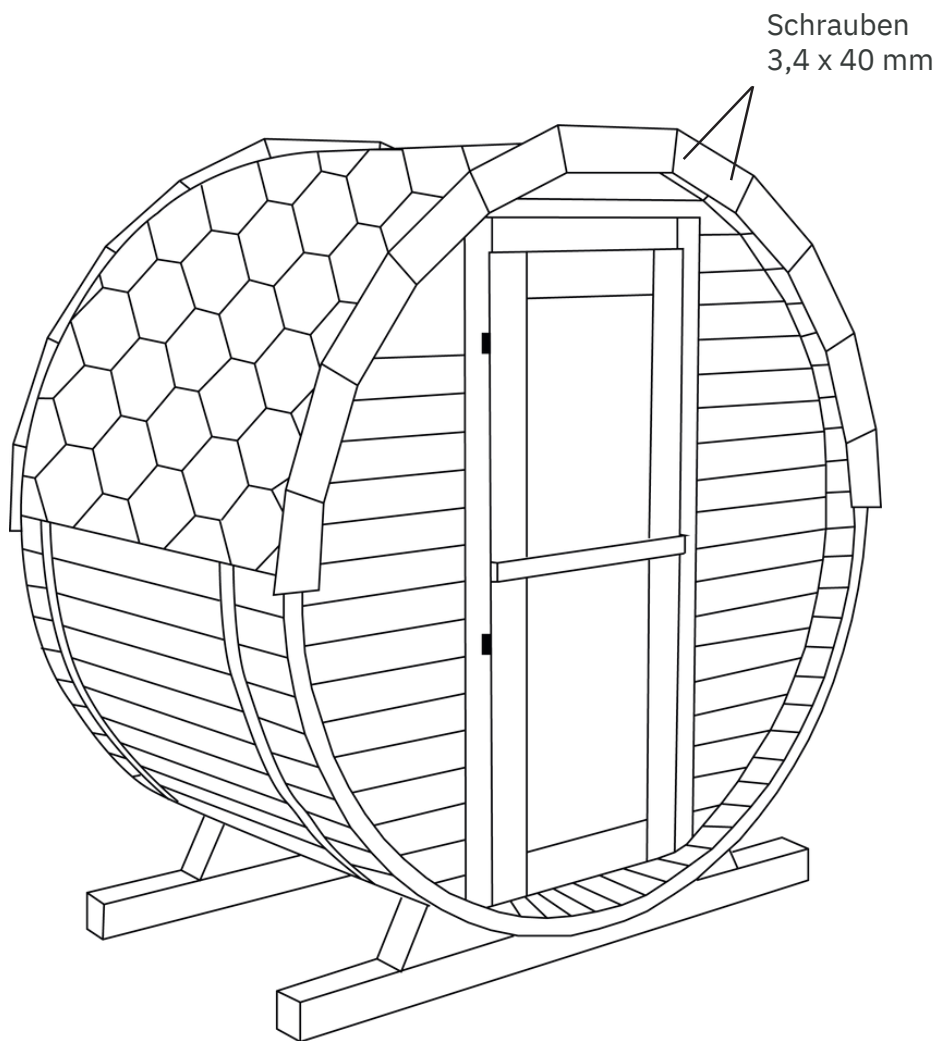


Montieren Sie die Tür inkl. Rahmen von innen.
Wird von innen und außen gleich montiert.
Füllen Sie die Lücke mit Wärmedämmung.
Verwenden Sie die 3,5x40 mm Schrauben.

Montageanleitung

Fassauna Pini wood

Schritt 9 - Einbau der Dachbekleidung



Die Anleitung finden Sie auf den nachfolgenden Seiten.

Montageanleitung

Fasssauna Pini wood

Verlegung der flexiblen Schindeln TECHNICOLAS SHINGLAS.

1. Allgemeine Richtlinien für die Verlegung der flexiblen Schindeln von Technicolas Shinglas

Verwenden Sie keine Produkte mit unterschiedlichen Farbcodes auf demselben Dach. Um die Unausgewogenheit der Farbtöne zu minimieren, mischen Sie den Inhalt von 5-6 Packungen vor der Anwendung in zufälliger Reihenfolge. Werden Dachdeckerarbeiten bei Temperaturen unter +5 °C ausgeführt, sollten die Schindelpakete TECHNICOLAS SHINGLAS mindestens einen Tag lang in einem warmen Raum bei +20 °C gelagert und in 5-6er-Packungen zur Verarbeitung gegeben werden. Der Selbstklebestreifen auf den Ziegeln muss bei Umgebungstemperaturen unter +5°C zusätzlich mit einem Bautrockner erwärmt werden. Um die Integrität des Daches nicht zu gefährden, schneiden Sie das Material auf einem speziell ausgelegten Brett zu.

Achtung: Um Flecken und Schuhabdrücke zu vermeiden, sollten Sie das Dach bei heißem, sonnigem und kaltem, feuchtem Wetter nicht betreten. Um sich auf dem Dach zu bewegen, sollten spezielle Kletterhilfen verwendet werden.

Jede Schindelreihe wird mit speziellen verzinkten Breitkopfnägeln, deren Anzahl von der Neigung des Daches abhängt, auf dem Untergrund befestigt. Die richtige Positionierung der Spezialnägeln ist sehr wichtig. Die Nägel müssen so genagelt werden, dass der Nagelkopf in der gleichen Ebene wie die Oberfläche TECHNICOLAS SHINGLAS liegt und nicht in diese hineinschneidet (Abbildung 12). Die richtige Nagelposition und Anzahl der Nägel für jede Schindelart TECHNICOLAS ist in Abbildung 12 dargestellt.

Achtung: Bei der „Drachenzahn“-Form muss der Nagel gleichzeitig die Überlappung zwischen den beiden Schindelteilen befestigen. Zur Orientierung bietet der Hersteller eine Passlinie auf der Vorderseite der laminierten Schindeln an (Abbildung 12). Vergewissern Sie sich am Aufstellungsort, dass diese Bedingung erfüllt ist. Verwenden Sie für die Installation der CONTINENT-Kollektion 45 mm lange Nägel

2. Befestigung von Dachschindeln

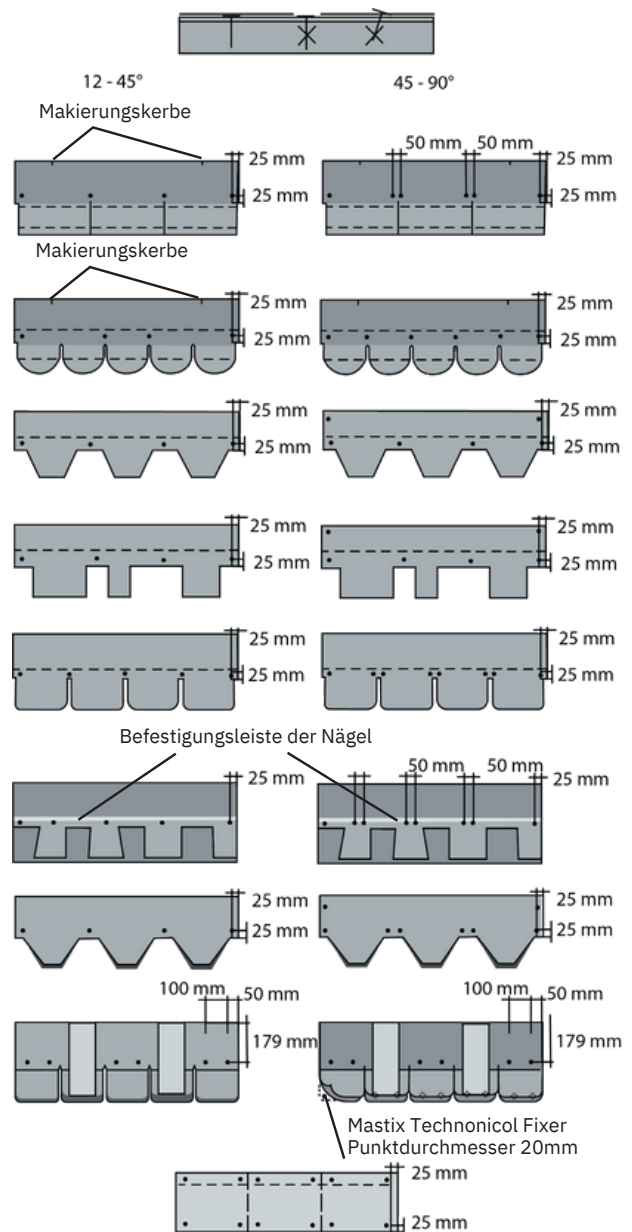


Abbildung 12

Montageanleitung

Fasssauna Pini wood

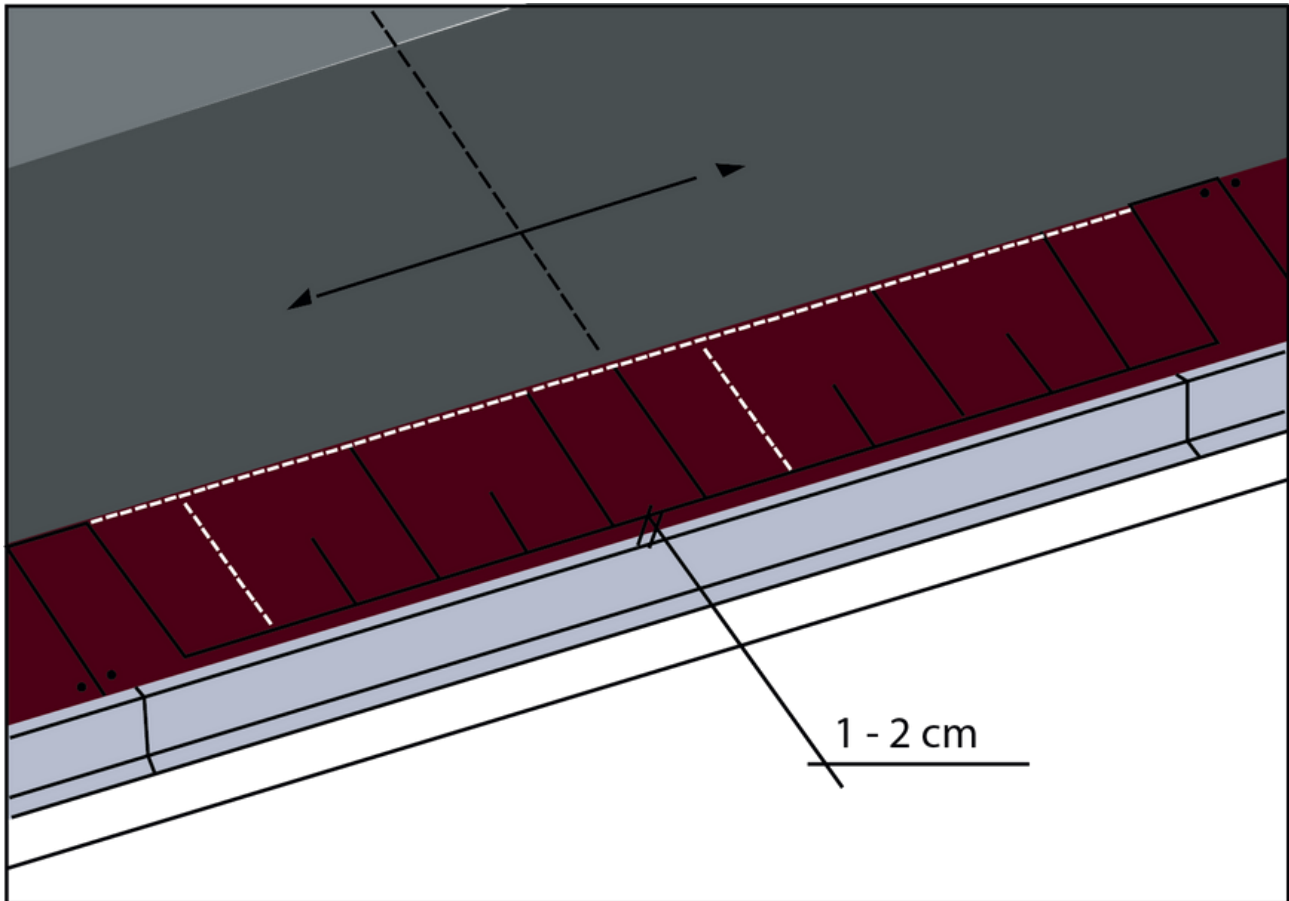


Abbildung 13

3. Fixieren des Streifens

Ein universeller Firstziegel oder ein Ausschnitt aus einer Reihe von Ziegeln (Schindeln mit geschnittenen Laschen) wird als Anfangsband verwendet. Traufziegel werden mit 1-2 cm Abstand zum Knick auf die Unterlegmatte geklebt und genagelt (Abbildung 13). Die Entfernung hängt von der Länge und dem Winkel des Daches ab. Mit zunehmender Länge und Neigung des Daches vergrößert sich auch der Abstand zum Knick der Latte an der Traufe. Das Muster der Reihenfliesen wird bei den Schnittformen „Trio“, „Beavertail“, „Sonate“ und „Akkord“ verwendet. Bei der Verlegung in dem Bereich, in dem keine Klebeschicht vorhanden ist, wird er mit TECHNINICOL FIXER- Kitt betupft.

Er wird dann auf die gleiche Weise wie First- und Gratziegel verlegt. Bei der „Drachenzahn“-Form wird der Startstreifen ohne Vorschneiden aus den Reihenfliesen verlegt. In diesem Fall wird die gleiche Verlegemethode angewandt wie bei der Verlegung von Reihenfliesen Startstreifen.

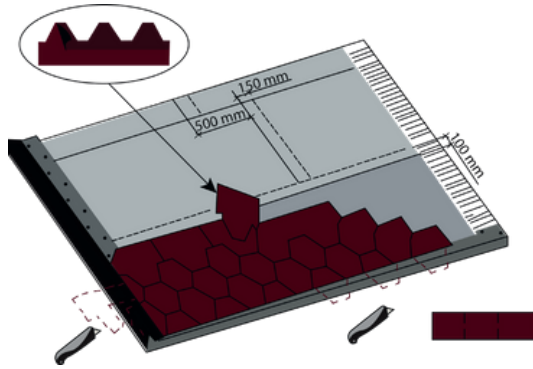
4. Regeln für die Befestigung der ersten und der folgenden Reihen von Fliesen.

Bei langen Hängen empfiehlt es sich, die erste Reihe von der Mitte des Hanges aus zu verlegen, um die Nivellierung zu erleichtern. Die erste Reihe sollte 1-2 cm vom Anfangstreifen entfernt sein (Abbildung 13). Der Einbau sollte in diagonalen Streifen erfolgen (Abbildung 14, 15).

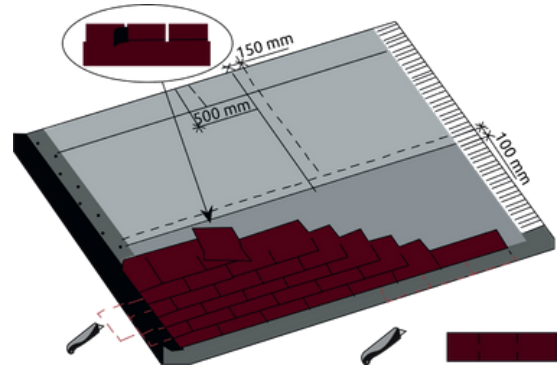
Montageanleitung

Fassauna Pini wood

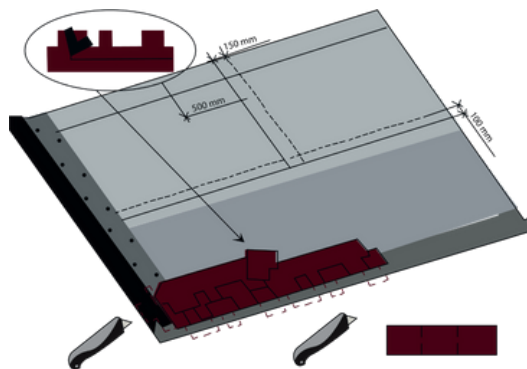
Für die Schnittformen „Sonate“ und „Western“



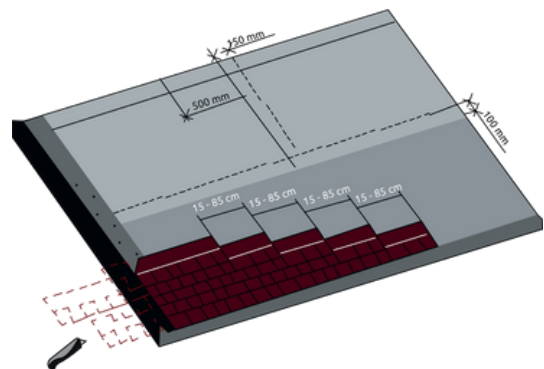
Für die Schnittformen „Trio“ und „Beavertail“



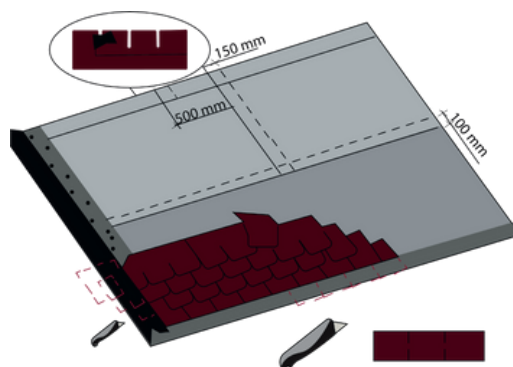
Für die Schnittform „Akkord“



Für die Schnittform „Drachenzahn“



Für die Schnittform „Brix“



Für die Aufschnittform „Kontinent“

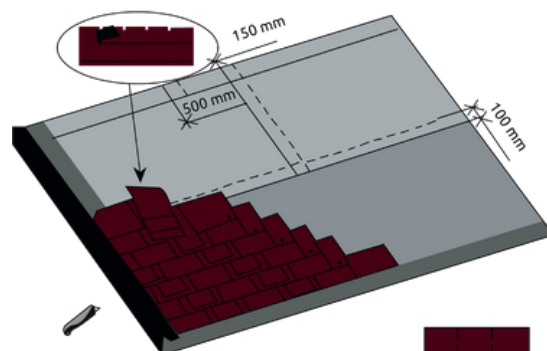


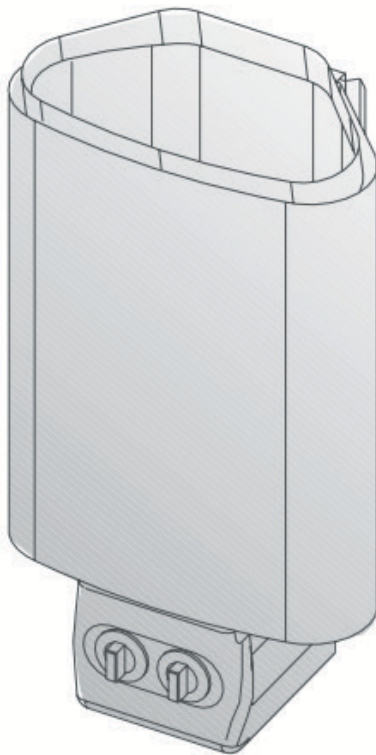
Abbildung 14

Abbildung 15

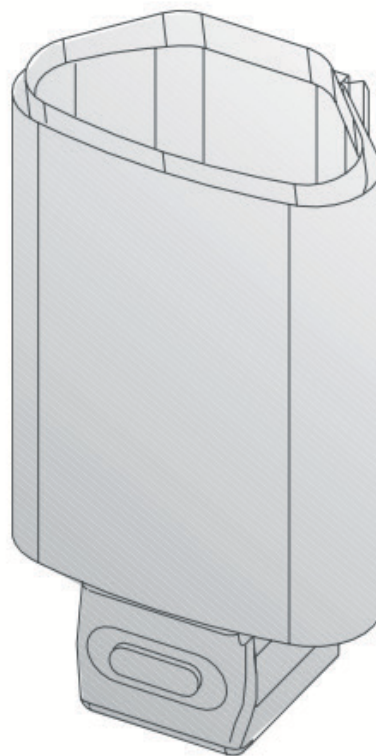
Montageanleitung

Fasssauna Pini wood

Gebrauchs- und Montageanleitung des Elektrosaunaofens



136



136E

Montageanleitung

Fasssauna Pini wood

1. BEDIENUNGSANLEITUNG

1.1. Aufschichten der Saunaofensteine

Die Schichtung der Ofensteine hat eine große Auswirkung auf die Effizienz des Ofens (Abb. 1).

Wichtige Informationen zu Saunaofensteinen:

- Die Steine sollten einen Durchmesser von 5–10 cm haben.
- Verwenden Sie nur spitze Saunasteine mit rauer Oberfläche, die für die Verwendung in Saunaöfen vorgesehen sind. Geeignete Gesteinsarten sind Peridotit, Olivin-Dolerit und Olivin.
- Im Saunaofen sollten weder leichte poröse „Steine“ aus Keramik noch weiche Specksteine verwendet werden. Sie absorbieren beim Erhitzen nicht genügend Wärme, was zu einer Beschädigung der Heizelemente führen kann.
- Die Steine sollten vor dem Aufschichten von Steinstaub befreit werden.

Beachten Sie beim Platzieren der Steine Folgendes:

- Lassen Sie die Steine nicht einfach in den Ofen fallen.
- Vermeiden Sie ein Verkeilen von Steinen zwischen den Heizelementen.
- Schichten Sie die Steine so aufeinander, dass sie nicht gegen die Heizelemente drücken.
- Schichten Sie die Steine oben auf dem Ofen nicht zu einem hohen Stapel auf.
- In der Steinkammer oder in der Nähe des Saunaofens dürfen sich keine Gegenstände oder Geräte befinden, die die Menge oder die Richtung des durch den Saunaofen führenden Luftstroms ändern.

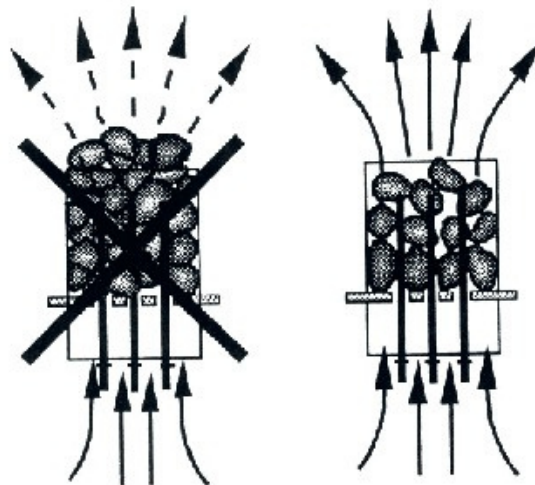


Abbildung 1. Aufschichtung der Saunaofensteine

1.1.1. Wartung

Aufgrund der großen Wärmeänderungen werden die Saunasteine spröde und brüchig. Die Steine sollten mindestens einmal jährlich neu aufgeschichtet werden, bei regelmäßigem Gebrauch öfter. Bei dieser Gelegenheit entfernen Sie bitte auch Staub und Gesteinssplinter aus dem unteren Teil des Saunaofens und ersetzen beschädigte Steine. Hierdurch bleibt die Heizleistung des Ofens optimal, und das Risiko der Überhitzung wird vermieden.

Montageanleitung

Fasssauna Pini wood

1.2. Erhitzen der Saunakabine

Beim ersten Erwärmen sondern sich von Saunaofen und Steinen Gerüche ab. Um diese zu beseitigen, muss die Saunakabine gründlich gelüftet werden. Bei einer für die Saunakabine angemessenen Ofenleistung ist eine isolierte Sauna innerhalb von einer Stunde auf die erforderliche Saunatemperatur aufgeheizt (2.3.).

Die Saunaofensteine erwärmen sich gewöhnlicherweise in derselben Zeit auf Aufgusstemperatur wie die Saunakabine. Die passende Temperatur in der Saunakabine beträgt etwa 65 bis 80 °C.

1.3. Benutzung des Ofens

Bitte überprüfen Sie, bevor Sie den Ofen anschalten, dass keine Gegenstände auf dem Ofen oder in unmittelbarer Nähe des Ofens liegen. >1.6.

- Die Ofenmodell 136 sind mit einer Zeitschaltuhr und einem Thermostat ausgestattet.

Die Zeitschaltuhr regelt die Einschaltzeit des Ofens und das Thermostat die Temperatur. > **1.3.1.–1.3.4.**

- Die Ofenmodell 136E werden mit einem separaten Steuergerät bedient.

Beachten Sie die mitgelieferte Bedienungsanleitung der Steuerung.

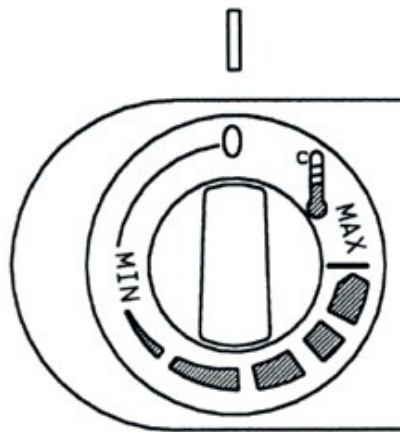
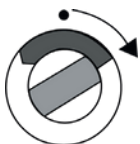


Abbildung 3. Thermostatschalter

1.3.1. Ofen ein



Stellen Sie den Schalter der Zeitschaltuhr in den Abschnitt "ein" (Abschnitt A in Abb. 2, 0–4 Stunden). Der Ofen beginnt sofort zu heizen.

1.3.2. Vorwahlzeit (zeitgesteuertes Einschalten)



Stellen Sie den Schalter der Zeitschaltuhr in den Abschnitt "Vorwahl" (Abschnitt B in Abb. 2, 0–8 Stunden). Der Ofen beginnt zu heizen, wenn die Zeitschaltuhr den Schalter zurück in den Abschnitt "ein" gedreht hat. Danach bleibt der Ofen etwa vier Stunden lang an. Beispiel: Sie möchten drei Stunden lang spazieren gehen und danach ein Saunabad nehmen. Stellen Sie den Schalter der Zeitschaltuhr in den Abschnitt "Vorwahl" auf Nummer 2. Die Zeitschaltuhr beginnt zu laufen. Nach zwei Stunden beginnt der Ofen zu heizen. Da es etwa eine Stunde dauert, bis die Sauna erhitzt ist, wird sie nach etwa drei Stunden für das Saunabad bereit sein, also dann, wenn Sie von Ihrem Spaziergang zurückkehren.

Montageanleitung

Fasssauna Pini wood

1.3.3. Ofen aus



Der Ofen wird ausgeschaltet, wenn die Zeitschaltuhr den Schalter zurück auf null gedreht hat. Sie können den Ofen jederzeit selbst ausschalten, indem Sie den Schalter der Zeitschaltuhr auf null stellen. Schalten Sie den Ofen nach dem Saunabad aus. Manchmal ist es ratsam, den Ofen noch eine Weile weiter laufen zu lassen, um die Holzteile der Sauna richtig trocknen zu lassen.

ACHTUNG! Vergewissern Sie sich stets, dass der Ofen ausgeschaltet ist und nicht mehr heizt, wenn die Zeitschaltuhr den Schalter zurück auf null gedreht hat.

1.3.4. Einstellen der Temperatur

Zweck des Thermostats (Abb. 3) ist es, die Temperatur in der Saunakabine auf der gewünschten Höhe zu halten. Durch Ausprobieren können Sie ermitteln, welche Einstellung für Sie am besten geeignet ist. Beginnen Sie mit der höchsten Einstellung. Wenn die Temperatur während des Saunabades zu hoch ansteigt, drehen Sie den Schalter ein Stück gegen den Uhrzeigersinn. Beachten Sie, dass im oberen Temperaturbereich auch kleine Änderungen die Temperatur in der Sauna beträchtlich beeinflussen.

1.4. Aufguss

Die Saunaluft trocknet bei Erwärmung aus, daher sollte zur Erlangung einer angenehmen Luftfeuchtigkeit auf die heißen Steine des Saunaofens Wasser gegossen werden. Die Auswirkungen von Hitze und Dampf sind von Mensch zu Mensch unterschiedlich – durch Ausprobieren finden Sie die Temperatur- und Luftfeuchtwerte, die für Sie am besten geeignet sind.

ACHTUNG! Die Kapazität der Saunakelle sollte höchstens 0,2 l betragen. Auf die Steine sollten keine größeren Wassermengen auf einmal gegossen werden, da beim Verdampfen sonst kochend heißes Wasser auf die Baden- den spritzen könnte. Achten Sie auch darauf, daß Sie kein Wasser auf die Steine gießen, wenn sich jemand in deren Nähe befindet. Der heiße Dampf könnte Brandwunden verursachen.

ACHTUNG! Als Aufgusswasser sollte nur Wasser verwendet werden, das die Qualitätsvorschriften für Haushaltswasser erfüllt (Tabelle 1). Im Aufgusswasser dürfen nur für diesen Zweck ausgewiesene Duftstoffe verwendet werden. Befolgen Sie die Anweisungen auf der Packung.

Montageanleitung

Fasssauna Pini wood

Water properties Wassereigenschaft	Wirkung	Empfehlung
Humusgehalt	Farbe, Geruch, Geschmack, Ablagerungen	<12 mg/l
Eisengehalt	Farbe, Geruch, Geschmack, Ablagerungen	<0,2 mg/l
Mangangehalt	Farbe, Geruch, Geschmack, Ablagerungen	<0,10 mg/l
Wasserhärte: Die wichtigsten Stoffe sind Magnesium (mg) und Kalk, d.h. Kalzium (ca)	Ablagerungen	Mg: <100 mg/l Ca: <100 mg/l
Chloridhaltiges Wasser	Korrosion	Cl: <100 mg/l
Gechlortes Wasser	Gesundheitsschädlich	Darf nicht verwendet werden
Salzwasser	Rasche Korrosion	Darf nicht verwendet werden
Arsen- und Radonkonzentration	Gesundheitsschädlich	Darf nicht verwendet werden

Tabelle 1 Anforderungen an die Wasserqualität

1.5. Anleitungen zum Saunen

- Waschen Sie sich vor dem Saunen.
- Bleiben Sie in der Sauna, solange Sie es als angenehm empfinden.
- Vergessen Sie jeglichen Stress, und entspannen Sie sich.
- Zu guten Saunamanieren gehört, daß Sie Rücksicht auf die anderen Badenden nehmen, indem Sie diese nicht mit unnötig lärmigem Benehmen stören.
- Verjagen Sie die anderen auch nicht mit zu vielen Aufgüssen.
- Lassen Sie Ihre erhitzte Haut zwischendurch abkühlen. Falls Sie gesund sind, und die Möglichkeit dazu besteht, gehen Sie auch schwimmen.
- Waschen Sie sich nach dem Saunen.
- Ruhen Sie sich aus, bis Sie sich ausgeglichen fühlen. Trinken Sie klares Wasser oder einen Softdrink, um Ihren Flüssigkeitshaushalt zu stabilisieren.

Montageanleitung

Fasssauna Pini wood

1.6. Warnungen

- Ein langer Aufenthalt in einer heißen Sauna führt zum Ansteigen der Körpertemperatur, was gefährlich sein kann.
- Achtung vor dem heißen Saunaofen. Die Steine sowie das Gehäuse werden sehr heiß und können die Haut verbrennen.
- Halten Sie Kinder vom Ofen fern.
- Kinder, Gehbehinderte, Kranke und Schwache dürfen in der Sauna nicht alleingelassen werden.
- Gesundheitliche Einschränkungen bezogen auf das Saunen müssen mit dem Arzt besprochen werden.
- Über das Saunen von Kleinkindern sollten Sie sich in der Mütterberatungsstelle beraten lassen.
- Gehen Sie nicht in die Sauna, wenn Sie unter dem Einfluß von Narkotika (Alkohol, Medikamenten, Drogen usw.) stehen.
- Schlafen Sie nie in einer erhitzten Sauna.
- Meer- und feuchtes Klima können die Metalloberflächen des Saunaofens rosten lassen.
- Benutzen Sie die Sauna wegen der Brandgefahr nicht zum Kleider- oder Wäschetrocknen, außerdem können die Elektrogeräte durch die hohe Feuchtigkeit beschädigt werden.

1.7. Störungen

Achtung! Alle Wartungsmaßnahmen müssen von qualifiziertem technischem Personal durchgeführt werden.

Der Ofen wärmt nicht.

- Vergewissern Sie sich, dass die Sicherungen des Ofens in gutem Zustand sind.
- Überprüfen Sie, ob das Anschlusskabel eingesteckt ist (3.3.).
- Stellen Sie den Schalter der Zeitschaltuhr in den Abschnitt "ein" (1.3.1.).
- Stellen Sie das Thermostat auf eine höhere Einstellung (1.3.4.)
- Überprüfen Sie, ob der Überhitzungsschutz ausgelöst wurde. Die Zeitschaltuhr läuft, aber der Ofen wärmt nicht. (3.5.) Die Saunakabine erhitzt sich zu langsam. Das auf die Saunaofensteine geworfene Wasser kühlt die Steine schnell ab.
- Vergewissern Sie sich, dass die Sicherungen des Ofens in gutem Zustand sind.
- Vergewissern Sie sich, dass bei eingeschaltetem Ofen alle Heizelemente glühen.
- Stellen Sie das Thermostat auf eine höhere Einstellung (1.3.4.).
- Überprüfen Sie, ob die Ofenleistung ausreichend ist (2.3.).
- Überprüfen Sie die Saunaofensteine (1.1.). Eine zu feste Stapelung der Steine, das Absetzen der Steine mit der Zeit und falsche Steinsorten können den Luftstrom durch den Ofen behindern, was zu einer verminderten Heizleistung führt.
- Vergewissern Sie sich, dass die Belüftung der Saunakabine korrekt eingerichtet wurde (2.2.). Die Saunakabine erwärmt sich schnell, aber die Temperatur der Steine ist unzureichend. Das auf die Steine geworfene Wasser läuft durch.
- Stellen Sie das Thermostat auf eine niedrigere Einstellung (1.3.4.).
- Überprüfen Sie, ob die Ofenleistung nicht zu hoch ist (2.3.).
- Vergewissern Sie sich, dass die Belüftung der Saunakabine korrekt eingerichtet wurde (2.2.). Panele und andere Materialien neben dem Ofen werden schnell schwarz.
- Überprüfen Sie, ob die Anforderungen für Sicherheitsabstände eingehalten werden (3.1.).
- Überprüfen Sie die Saunaofensteine (1.1.). Eine zu feste Stapelung der Steine, das Absetzen der Steine mit der Zeit und falsche Steinsorten können den Luftstrom durch den Ofen behindern, was zu einer Überhitzung der umliegenden Materialien führen kann.
- Siehe auch Abschnitt 2.1.1. Der Ofen gibt Gerüche ab.
- Siehe Abschnitt 1.2.
- Ein heißer Ofen kann Gerüche in der Luft verstärken, die jedoch nicht durch die Sauna oder den Ofen selbst verursacht wurden. Beispiele: Farbe, Klebstoff, Öl, Würzmittel. Der Ofen verursacht Geräusche.
- 136: Die Zeitschaltuhr ist ein mechanisches Gerät und verursacht daher ein tickendes Geräusch, wenn sie normal funktioniert. ertönt das Ticken, obwohl der Ofen nicht eingeschaltet ist, untersuchen Sie die Anschlüsse der Zeitschaltuhr.
- Plötzliche Knall-Geräusche entstehen manchmal durch Steine, die aufgrund der Hitze platzen.
- Die Ausdehnung der Ofenteile wegen der Hitze kann bei der Erwärmung des Ofens Geräusche verursachen.

Montageanleitung

Fasssauna Pini wood

2. SAUNAKABINE

2.1. Struktur der Saunakabine

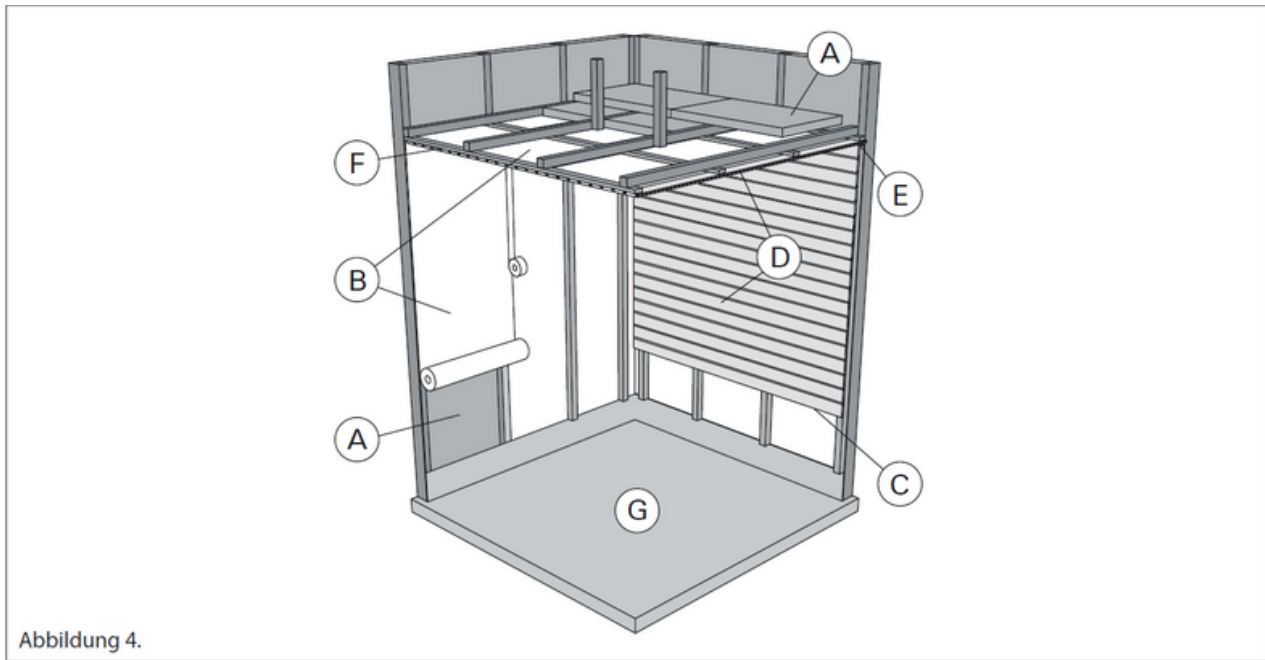


Abbildung 4.

- A. Isolierwolle, Stärke 50–100 mm. Die Saunakabine muss sorgfältig isoliert werden, damit der Ofen nicht zu viel Leistung erbringen muss.
- B. Feuchtigkeitsschutz, z.B. Aluminiumpapier. Die glänzende Seite des Papiers muss zur Sauna zeigen. Nähte mit Aluminiumband abdichten.
- C. Etwa 10 mm Luft zwischen Feuchtigkeitsschutz und Täfelung (Empfehlung).
- D. Leichtes, 12–16 mm starkes Täfelbrett. Vor Beginn der Täfelung elektrische Verkabelung und für Ofen und Bänke benötigte Verstärkungen in den Wänden überprüfen.
- E. Etwa 3 mm Luft zwischen Wand und Deckentäfelung.
- F. Die Höhe der Sauna ist normalerweise 2100 – 2300 mm. Die Mindesthöhe hängt vom Ofen ab (siehe Tabelle 2). Der Abstand zwischen oberer Bank und Decke sollte höchstens 1200 mm betragen.
- G. Bodenabdeckungen aus Keramik und dunkle Zementschlämme verwenden. Aus den Saunasteinen entweichende Partikel und Verunreinigungen im Wasser können sensible Böden verfärben oder beschädigen.

ACHTUNG! Fragen Sie die Behörden, welcher Teil der feuerfesten Wand isoliert werden kann. Rauchfänge, die benutzt werden, dürfen nicht isoliert werden.

ACHTUNG! Leichte, direkt an Wand oder Decke angebrachte Schutzabdeckungen sind ein Brandrisiko.

2.1.1. Schwärzung der Saunawände

Es ist ganz normal, wenn sich die Holzoberflächen einer Sauna mit der Zeit verfärben.

Die Schwärzung wird beschleunigt durch

- Sonnenlicht
- Hitze des Ofens
- Täfelungsschutz an den Wänden (mit geringem Hitzewiderstand)
- Feinpartikel, die aus den zerfallenden Saunasteinen in die Luft entweichen.

Montageanleitung

Fasssauna Pini wood

2.2. Belüftung der Saunakabine

Die Saunaluft sollte sechsmal pro Stunde ausgetauscht werden.
Abb. 5 zeigt verschiedene Optionen der Saunabelüftung.

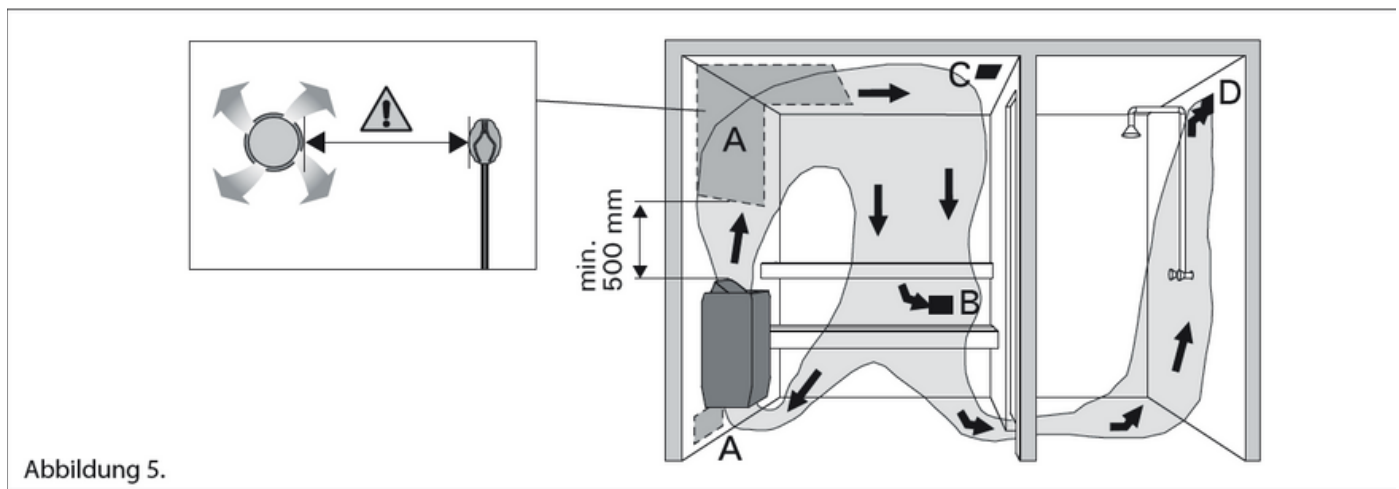


Abbildung 5.

- A. Luftzufuhr. Bei mechanischer Entlüftung Luftzufuhr über dem Ofen anbringen. Bei Schwerkraftentlüftung Luftzufuhr unter oder neben dem Ofen anbringen. Der Durchmesser des Luftzufuhrrohres muss 50–100 mm betragen. 136E: Luftzufuhr nicht so anbringen, dass sie den Temperaturfühler abkühlt (zur Anbringung des Temperaturfühlers siehe Installationsanweisungen des Steuergeräts)!
- B. Entlüftung. Entlüftung in Bodennähe anbringen, so weit weg vom Ofen wie möglich. Der Durchmesser des Entlüftungsrohres sollte doppelt so groß sein wie bei der Luftzufuhr.
- C. Optionale Lüftung zum Trocknen (während Heizung und Bad geschlossen). Die Sauna kann auch durch die offene Tür getrocknet werden.
- D. Wenn die Entlüftung im Waschraum liegt, muss die Lücke unter der Saunatur mindestens 100 mm betragen. Mechanische Entlüftung ist Pflicht.

2.3. Leistungsabgabe des Ofens

Wenn Wand und Decke vertäfelt und ausreichend isoliert sind, richtet sich die Leistungsabgabe des Ofens nach dem Volumen der Sauna. Nicht isolierte Wände (Stein, Glasbausteine, Glas, Beton, Kacheln) erhöhen die benötigte Ofenleistung. Jeder Quadratmeter nicht isolierter Wand entspricht 1,2 m³ mehr Saunavolumen. Eine 10 m³ große Saunakabine mit Glastür z.B. entspricht in der Leistungsabgabe einer 12 m³ großen Sauna. Bei Balkenwänden Saunavolumen mit 1,5 multiplizieren. Korrekte Leistungsabgabe des Ofens aus Tabelle 2 wählen.

2.4. Hygiene der Saunakabine

Liegetücher benutzen, um die Bänke vor Schweiß zu schützen. Bänke, Wände und Boden der Sauna mindestens alle sechs Monate waschen. Bürste und Saunareinigungsmittel verwenden. Staub und Schmutz vom Ofen mit feuchtem Tuch abwischen. Kalkablagerungen am Ofen mit 10 % Zitronensäure entfernen und spülen.

Montageanleitung

Fasssauna Pini wood

3. INSTALLATIONSANLEITUNG

3.1. Vor der Montage

Bevor Sie den Saunaofen installieren, lesen Sie die Montageanleitung und überprüfen Sie folgende Dinge:

- Ist der zu montierende Saunaofen in Leistung und Typ passend für die Saunakabine? Die Rauminhaltswerte in Tabelle 2 dürfen weder über noch unterschritten werden.
- Ist die Netzspannung für den Saunaofen geeignet?
- Der Montageort des Ofens erfüllt die in Abbildung 6 und Tabelle 2 angegebenen Sicherheitsmindestabstände.
- Falls um den Saunaofen ein Schutzgelenker gebaut wird, muß dies unter Berücksichtigung der in Abb. 6 und 8 angegebenen Mindestsicherheitsabstände geschehen. Der Sicherheitsabstand beträgt 10 mm unter dem oberen Rand des Aussenmantels. Siehe Abb. 8.

Diese Abstände müssen unbedingt eingehalten werden, da ein Abweichen Brandgefahr verursacht. In einer Sauna darf nur ein Saunaofen installiert werden.

Ofen Modell und Maße	Leistung	Saunakabine			Anschlußkabel/Sicherung			
		Rauminhalt		Höhe	400 V 2N~	Sicherung	230 V 1N~	Sicherung
Breite 340 mm Tiefe 200 mm Höhe 635 mm Gewicht 8 kg Steine max. 11 kg	kW	> 2.3.			Siehe Abbildung 9. Die Messungen beziehen sich ausschließlich auf das Anschlusskabel (4)!			
		min. m3	max. m3	min. mm	mm2	A	mm2	A
136E (*)	3,6	2,0	4,5	1700	4 x 1,5	2 x 10	3 x 2,5	1 x 16

*) an Thermostat 4 x 0,25 mm² (136E)

Tabelle 2. Montageinformationen

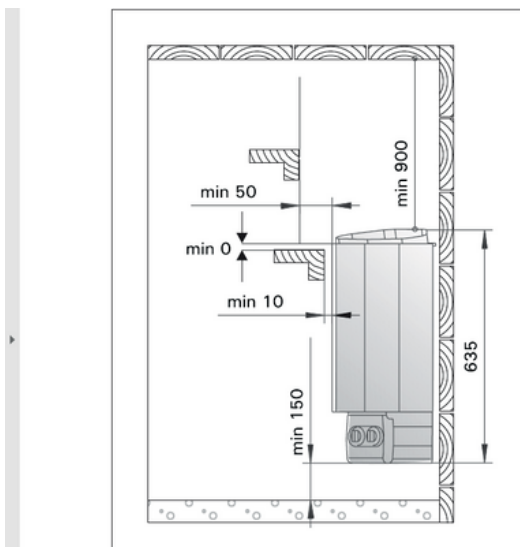


Abbildung 6. Sicherheitsmindestabstände (alle Abmessungen in Millimetern)

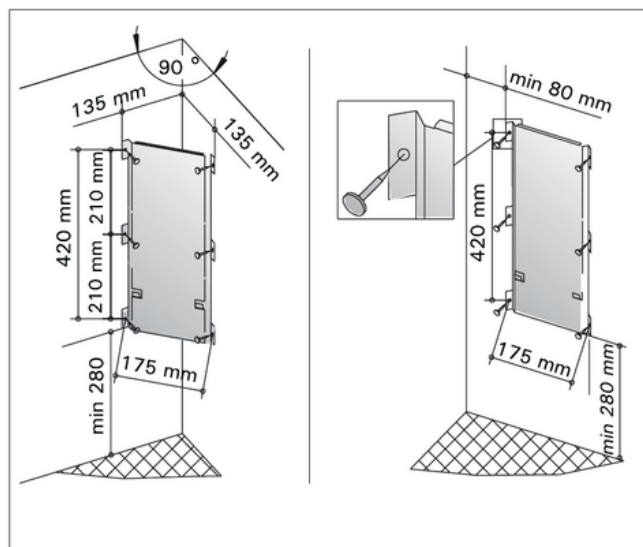


Abbildung 7. Platz des Montagegestells des Saunaofens

Montageanleitung

Fasssauna Pini wood

3.2. Befestigung des Saunaofens an der Wand

Siehe Abbildung 7. Achtung! Befestigen Sie das Anschlußkabel bevor Sie den Ofen am Wandgestell befestigen Siehe Kapitel 3.3.1.

1. Das Montagegestell des Saunaofens ist am Saunaofen befestigt. Entfernen Sie die Verriegelungsschraube des Montagegestells und nehmen das Gestell vom Saunaofen ab.

2. Befestigen Sie das Montagegestell mit den dazu gelieferten Schrauben an der Wand.

ACHTUNG! An den Stellen, an denen die Befestigungsschrauben angebracht werden, muss sich hinter den Paneelen als Stütze z.B. ein Brett befinden, in dem die Schrauben fest sitzen. Falls sich hinter den Paneelen kein Brett befindet, können diese auch vor den Paneelen angebracht werden.

3. Heben Sie den Saunaofen so auf das Gestell an der Wand, daß die Befestigungshaken unten am Gestell hinter den Rand des Saunaofenrumpfes kommen. Schrauben Sie den oberen Rand des Saunaofens am Montagegestell fest.

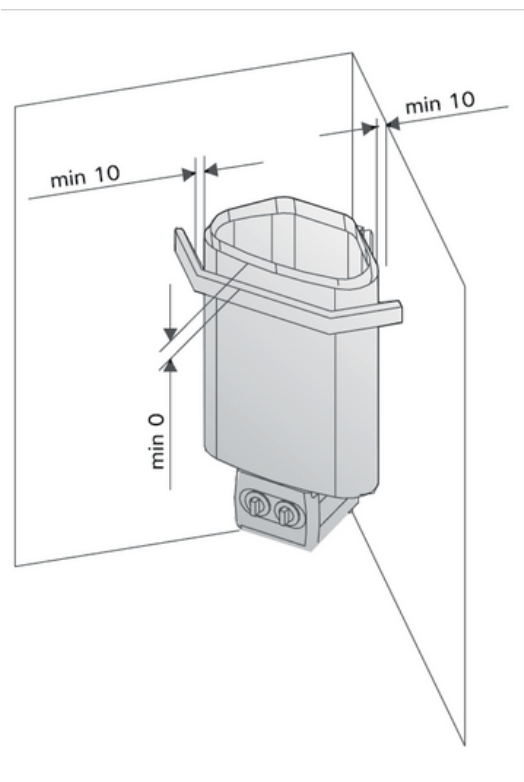


Abbildung 8. Schutzgeländer des Saunaofens

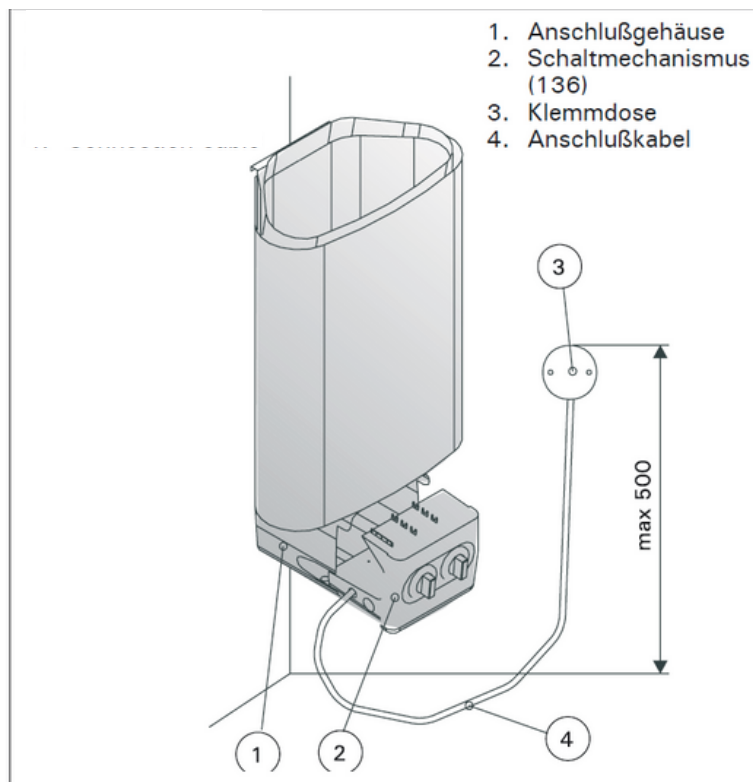


Abbildung 9. Anschluß des Saunaofens

3.3. Elektroanschlüsse

Der Anschluss des Saunaofens an das Stromnetz darf nur von einem zugelassenen Elektromonteur unter Beachtung der gültigen Vorschriften ausgeführt werden.

- Der Saunaofen wird halbfest an die Klemmdose (Abb. 9: 3) an der Saunawand befestigt. Die Klemmdose muß spritzwasserfest sein und darf höchstens 500 mm über dem Fußboden angebracht werden.

- Als Anschlusskabel (Abb. 9: 4) wird ein Gummikabel vom Typ H07RN-F oder ein entsprechendes Kabel verwendet.

ACHTUNG! PVCisolierte Kabel dürfen wegen ihrer schlechten Hitzebeständigkeit nicht als Anschlusskabel des Saunaofens verwendet werden.

- Falls der Anschluss oder die Montagekabel höher als in 1000 mm Höhe über dem Boden in die Sauna oder die Saunawände münden, müssen sie belastet mindestens eine Temperatur von 170 °C aushalten (z.B. SSJ). Elektrogeräte, die höher als 1000 mm vom Saunaboden angebracht werden, müssen für den Gebrauch bei 125 °C Umgebungstemperatur zugelassen **sein (Vermerk T125)**.

Montageanleitung

Fassauna Pini wood

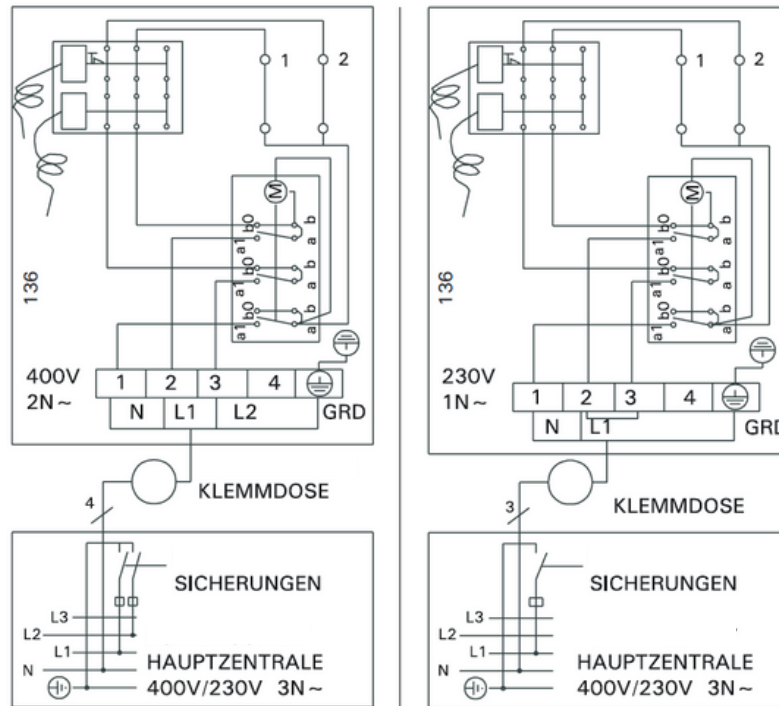


Abbildung 10. Elektroanschlüsse des Saunaofens (136)

3.3.1. Befestigung des Anschlußkabels am Saunaofen

Die Befestigung des Anschlußkabels geschieht am leichtesten, wenn der Saunaofen nicht fest montiert ist. Der Saunaofen wird auf die Seite gelegt, so daß das Ende mit den Steuergeräten nach oben zeigt. Die Befestigungsschraube des Steuergerätesseite wird ca. 10–12 mm aus dem Boden der Elektrobuchse herausgeschraubt und das Stirnstück wird vorsichtig von der Elektrobuchse abgezogen. Für das Anschlußkabel wird das vorgestanzte Loch im Stirnstück durchstoßen, durch welches das Anschlußkabel zur Augentlasungsklemme und zum Schaltstreifen geführt wird. Wenn das Anschlußkabel befestigt ist, wird das Ende mit den Steuergeräten vorsichtig auf die Elektrobuchse geschoben. Siehe Abb. 11.

Stellen Sie vor Festziehen der Schraube am Stirnstück sicher, daß der Rand der Elektrobuchse in der Nut des Stirnstücks liegt.

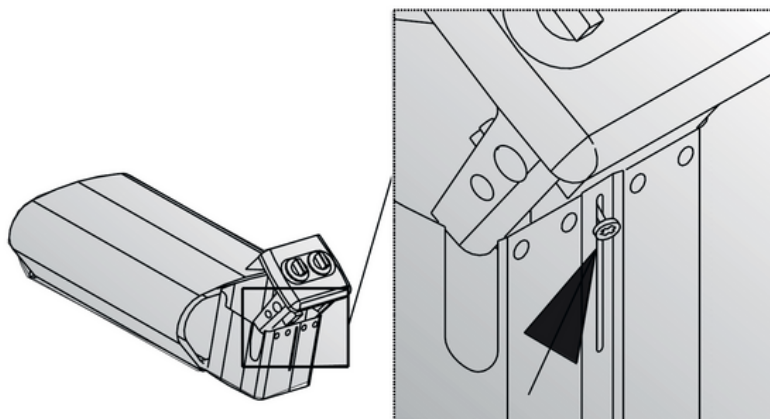


Abbildung 11. Befestigung des Anschlußkabels

Montageanleitung

Fasssauna Pini wood

3.3.2. Isolationswiderstand des Elektrosaunaofens

Bei der Endkontrolle der Elektroinstallationen kann bei der Messung des Isolationswiderstandes ein "Leck" auftreten, was darauf zurückzuführen ist, daß Feuchtigkeit aus der Luft in das Isolationsmaterial der Heizwiderstände eingetreten ist (bei Lagerung und Transport). Die Feuchtigkeit entweicht aus den Widerständen nach zwei Erwärmungen.

Schalten Sie den Netzstrom des Elektrosaunaofens nicht über den Fehlerstromschutzschalter ein!

3.4. Anschluß des Steuergerätes und der Fühler (136E)

In Verbindung mit dem Steuergerät werden genauere Anweisungen zu dessen Befestigung an der Wand gegeben. Der Temperaturfühler wird an der Saunawand oberhalb des Saunaofens, 100 mm unterhalb der Decke auf der Achse in Breitenrichtung des Saunaofens angebracht. Abbildung 13. Luftzufuhr nicht so anbringen, dass sie den Temperaturfühler abkühlt. Abbildung 5.

3.5. Zurückstellen der Überhitzungsschutzes

Wenn die Temperatur in der Saunakabine gefährlich stark ansteigt, unterbricht der Überhitzungsschutz die Stromzufuhr zum Ofen permanent. Der Überhitzungsschutz kann nach Abkühlen des Ofens zurückgesetzt werden.

136

Der Rücksetzknopf befindet sich in der Elektrobuchse im Rahmenteil des Thermostats (siehe Abb. 14), daher müssen die Saunaofensicherungen an der Elektrotafel zunächst gelöst werden.

Nur eine zu Elektroinstallationen befugte Person darf diese Arbeit ausführen.

Vor Betätigung des Knopfes muß die Ursache der Fehlfunktion festgestellt werden:

- Sind die Steine im Saunaofen verkeilt oder spröde?
- War der Saunaofen lange angeschaltet und wurde nicht benutzt?
- Ist der Thermostatfühler an einem falschen Platz oder defekt?
- War der Saunaofen starken Stößen ausgesetzt?

Die Befestigungsschraube des Stirnstücks mit den Steuergeräten wird aus dem Boden der Elektrobuchse herausgeschraubt, so daß der Gewindeteil zu ca. 10–12 mm sichtbar wird. Das Stirnstück wird vorsichtig von der Buchse abgezogen. Das Stellrad des Thermostats wird gelöst und der Thermostatrahmen von seinen Halterungen (4 Stk. Sperrnocken) befreit, wobei gleichzeitig die Steuerungswelle vorsichtig heruntergedrückt wird. Das Rahmenteil des Thermostats bewegt sich ca. 40 mm nach hinten, wobei an dessen Vorderseite der Rücksetzknopf des Begrenzers erscheint.

Der Begrenzer wird durch Druck in seine Funktionsstellung zurück-gesetzt (bei Bedarf mit einer Kraft, die 7 kg entspricht), im Begrenzer ist dann ein Knacken zu hören.

Setzen Sie nach Drücken des Rücksetzknopfes das Rahmenteil des Thermostats an seinen Platz und schieben Sie das Stellrad auf die Welle.

Stellen Sie vor Festziehen der Schraube am Stirnstück sicher, daß der Rand der Elektrobuchse in der Nut des Stirnstücks liegt.

136E

Siehen Sie Gebrauchs- und Montageanleitung des Steuergeräts.

Montageanleitung

Fassauna Pini wood

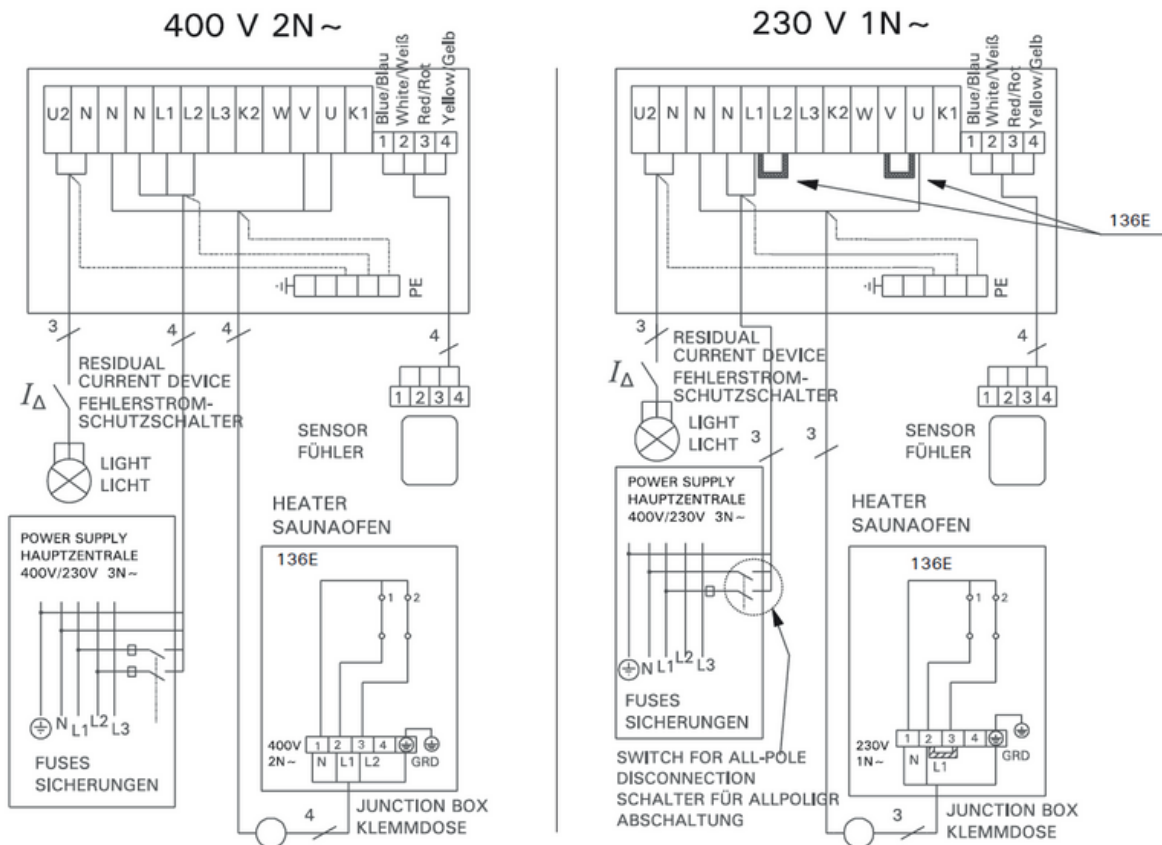


Abbildung 12. Elektroanschlüsse des Saunaofens (136E) und des Steuergerätes

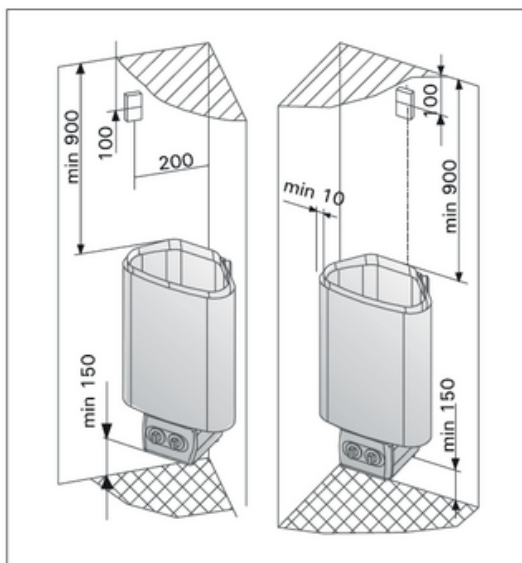


Abbildung 13. Montage des Temperaturfühlers (alle Abmessungen in Millimetern)

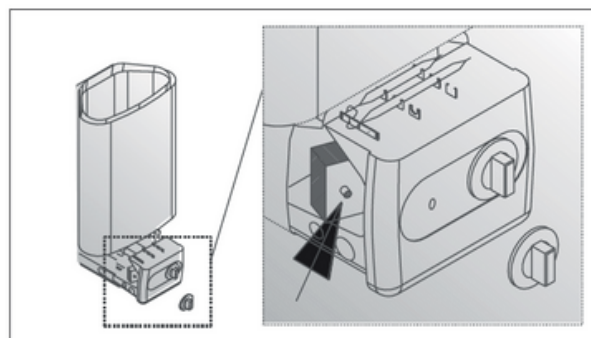
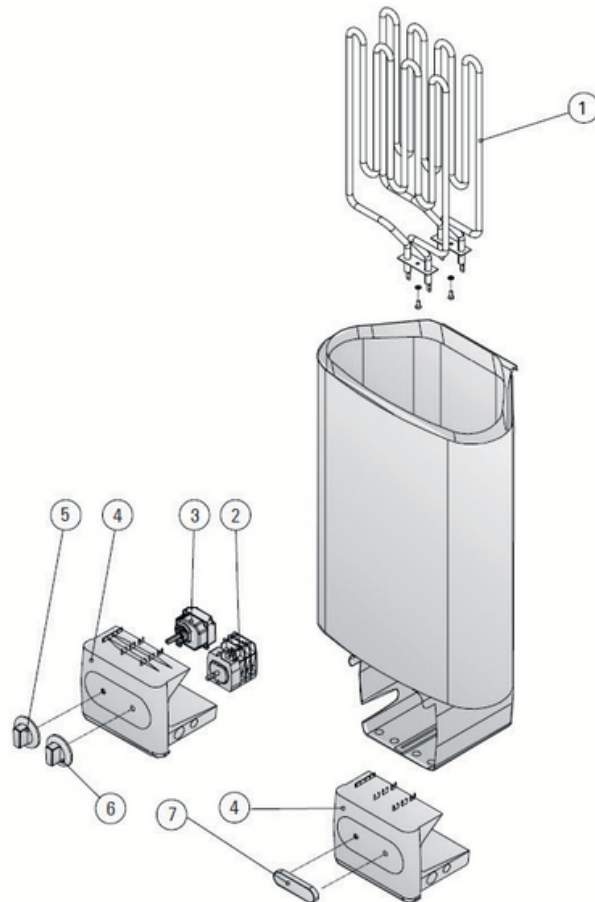


Abbildung 14. Rücksetzknopf des Überhitzungsschutzes

Montageanleitung

Fassauna Pini wood

4. ERSATZTEILE



1	Heizelement	1800 W/230 V	ZSN-160 ZSK-	136, 136E
2	Uhrschalter		510 ZSK-520	136
3	Thermostat		ZST-50	136
4	Stirnstück des Anschlußgehäuses		ZST-220 ZST-	136, 136E
5	Drehknopf des Thermostats		230 ZST-155	136
6	Drehknopf der Uhrschalter			136
	Deckplatte			136E